

**PREFEITURA MUNICIPAL DE GUAÇUÍ**



# **Projeto de Obras de Reforma da Rede Física Municipal**

Trecho: Telhado da Escola Municipal Eugênio Souza Paixão

## **Volume Único – Relatório de Projeto**

**MAIO/2024**



## 1 SUMÁRIO

1	SUMÁRIO .....	2
2	APRESENTAÇÃO .....	3
3	ESTRUTURA DO VOLUME.....	4
4	PROJETOS .....	5
4.1	Projeto Arquitetônico.....	5
4.1.1	CONCEPÇÃO .....	5
4.1.2	DISPOSIÇÕES GERAIS .....	5
4.1.3	CARACTERÍSTICAS CONSTRUTIVAS E RECOMENDAÇÕES .....	6
5	ORÇAMENTO .....	7
5.1	Metodologia .....	7
5.2	Memória de Cálculo do Orçamento .....	7
5.3	Cronograma Físico .....	9
	.....	9
5.4	Planilha Orçamentária .....	10
5.5	Índices de Correção .....	12
6	ORÇAMENTO .....	13
6.1	Projeto Arquitetônico.....	13
6.2	Projeto Estrutural.....	16



## **2 APRESENTAÇÃO**

A Prefeitura Municipal de Guaçuí, vem apresentar o presente relatório, denominado Volume Único, que compreende a metodologia e os resultados obtidos referentes ao projeto do Telhado da Escola Municipal Eugênio Souza Paixão.

O relatório sintetiza as informações de projetos, orçamentos e elementos gráficos necessários para a execução das obras.



### **3 ESTRUTURA DO VOLUME**

O presente volume apresenta o seguinte conteúdo:

Projetos:

Projeto Arquitetônico;

Projeto Estrutural;

Orçamento:

Metodologia;

Memória de Cálculo do Orçamento;

Cronograma Físico-Financeiro;

Demonstrativo do Orçamento;



## **4 PROJETOS**

### **4.1 Projeto Arquitetônico**

#### **4.1.1 CONCEPÇÃO**

##### **Partido Arquitetônico**

O projeto consiste na execução do telhado da Escola Municipal Eugênio Souza Paixão, no município de Guaçuí-es.

O projeto seguiu as estruturas existentes da escola, não sendo alterada a arquitetura. Foi previsto um telhado com estruturas metálicas, com telhas em alumínio, embutido da estrutura existente.

#### **4.1.2 DISPOSIÇÕES GERAIS**

Todos os materiais não especializados deverão ser de 1ª linha, aprovados antecipadamente pela fiscalização, atendendo sempre as melhores características de qualidade, tais como resistência, durabilidade, bom acabamento e devem satisfazer as especificações da ABNT/INMETRO. Devem ainda, serem de modelo, marcas e tipos especificados no projeto, nos memoriais de casa projeto, neste memorial ou nas especificações gerais, e devidamente aprovados pela fiscalização.

Caso o material e ou equipamento especificado nos projetos e ou memoriais, tenha saído de linha, ou encontrarem-se obsoletos, os mesmos deverão ser substituídos pelo modelo novo ou de mesmas características, desde que comprovada pela eficiência, equivalência e atendimento as condições estabelecidas nos projetos, especificações e contrato. A aprovação será feita por escrito, mediante amostras apresentadas à fiscalização antes da aquisição do material e ou equipamento.

Os materiais e ou equipamentos deverão ser armazenadas em locais apropriados, cobertos ou não, de acordo com sua natureza.



### **4.1.3 CARACTERÍSTICAS CONSTRUTIVAS E RECOMENDAÇÕES**

#### **Locação da Obra**

Concluídos os serviços de instalações iniciais, serão procedidos os serviços de locação da obra. Deverá ser feita conforme projeto arquitetônico. O alinhamento das paredes, representadas nesta etapa pelas linhas, deverá ter suas medidas, alinhamento e esquadros conferidos pelo mestre de obra.

#### **Estrutura**

Sistema construtivo do Telhado é composto por picaretas, vigas, terças e Telhas, em estrutura metálica, conforme projeto estrutural.

O projeto estrutura determina as especificações dos perfis, bem como suas medidas e dimensões.

#### **Cobertura**

Na edificação existe laje de concreto armado e será executado uma cobertura de telhas metálicas trapezoidais com inclinação média de 10%, assentadas sobre gaiola metálica apropriada.

A calha será de concreto, dimensionada conforme projeto hidrossanitário e os rufos serão metálicos, com 30cm de largura, engastados na alvenaria da platibanda.

Os topos das platibandas receberão chapim em granito, com largura maior do que da alvenaria e pingadeira, para proteção.



## **5 ORÇAMENTO**

O presente volume apresenta o seguinte conteúdo:

Metodologia;

Orçamento;

- o Memória de cálculo do orçamento;
- o Cronograma Físico;
- o Demonstrativo do Orçamento;
- o Composições de Preços Unitários.

### **5.1 Metodologia**

O custo global da obra e o demonstrativo do valor orçado, por serviço e atividade, foram obtidos de acordo com os custos fornecidos pelo sistema DER-ES EDIFICAÇÕES (LABOR) com data-base de agosto de 2023, pelo SINAPI com data base de agosto de 2023, SICRO com data base de julho de 2023 e pelo DER-ES Rodovias com data base de julho de 2022. Todos os custos foram atualizados pelo DNIT para abril de 2024.

### **5.2 Memória de Cálculo do Orçamento**

A seguir é apresentada a memória de cálculo do orçamento.

## MEMÓRIA DE CÁLCULO

## TELHADO DA ESCOLA MUNICIPAL EUGENIO SOUZA PAIXAO

ITEM		DESCRÇÃO DOS SERVIÇOS PREVISTOS											
Ref.	Orgão	Código											
0001			COBERTURA										
0101	SINAPI	97637	REMOÇÃO DE TAPUME/ CHAPAS METÁLICAS E DE MADEIRA, DE FORMA MANUAL, SEM REAPROVEITAMENTO. AF_12/2017 Cobertura	Altura (m)	Comprimento (m)	Largura (m)	Area (m²)	Total (M2)		Observações			
					35,60	26,80	954,08	954,08					
			<b>Total</b>					<b>954,08</b>	<b>M2</b>				
0102	SINAPI	97647	REMOÇÃO DE TELHAS, DE FIBROCIMENTO, METÁLICA E CERÂMICA, DE FORMA MANUAL, SEM REAPROVEITAMENTO. AF_12/2017 Cobertura	Altura (m)	Comprimento (m)	Largura (m)	Area (m²)	Total (M2)		Observações			
					35,60	26,80	954,08	954,08					
			<b>Total</b>					<b>954,08</b>	<b>M2</b>				
0103	SINAPI	92580	TRAMA DE AÇO COMPOSTA POR TERÇAS PARA TELHADOS DE ATÉ 2 ÁGUAS PARA TELHA ONDULADA DE FIBROCIMENTO, METÁLICA, PLÁSTICA OU TERMOACÚSTICA, INCLUSO TRANSPORTE VERTICAL. AF_07/2019 Cobertura	Altura (m)	Comprimento (m)	Largura (m)	Area (m²)	Total (M2)		Observações			
					35,60	26,80	954,08	954,08					
			<b>Total</b>					<b>954,08</b>	<b>M2</b>				
0104	DER-ES-E	90228	Telha em aço galvanume trapezoidal 40, e=0.50mm, pintura cor branca nas duas faces, inclusive acessório de fixação Ref. Santo André, Eternit, Metform ou equivalente Cobertura - Lado Direito	Altura (m)	Comprimento (m)	Largura (m)	Area (m²)	Total (m2)		Observações			
					35,60	26,80	954,08	954,08					
			<b>Total</b>					<b>954,08</b>	<b>m2</b>				
0105	DER-ES-E	90228	Telha em aço galvanume trapezoidal 40, e=0.50mm, pintura cor branca nas duas faces, inclusive acessório de fixação Ref. Santo André, Eternit, Metform ou equivalente Cobertura - Lado Direito	Altura (m)	Comprimento (m)	Largura (m)	Area (m²)	Total (m2)		Observações			
					35,60	26,80	954,08	954,08					
			<b>Total</b>					<b>954,08</b>	<b>m2</b>				
0106	DER-ES-E	90305	Calha de concreto armado Fck=15 MPa em "U" nas dimensões de 38 x 56 cm conforme detalhes em projeto Calha do telhado	Altura (m)	Comprimento (m)	Largura (m)	Area (m²)	Total (m)		Observações			
					35,60			35,60					
			<b>Total</b>					<b>35,60</b>	<b>m</b>				
0107	DER-ES-E	90302	Rufo de chapa metálica n° 26 com largura de 30 cm Rufo do telhado	Altura (m)	Comprimento (m)	Largura (m)	Area (m²)	Total (m)		Observações			
					124,80			124,80					
			<b>Total</b>					<b>124,80</b>	<b>m</b>				
0108	SINAPI	99438	CONCRETAGEM DE PLATIBANDA EM EDIFICAÇÕES MULTIFAMILIARES FEITAS COM SISTEMA DE FÓRMAS MANUSEÁVEIS, COM CONCRETO USINADO AUTOADENSÁVEL FCK 25 MPA - LANÇAMENTO E ACABAMENTO. AF_10/2021 Platibanda	Altura (m)	Comprimento (m)	Largura (m)	Area (m²)	Total (M3)		Observações			
				1,50	124,80	0,15		28,08					
			<b>Total</b>					<b>28,08</b>	<b>M3</b>				
0109	SINAPI	101966	CHAPIM SOBRE MUROS LINEARES, EM GRANITO OU MÁRMORE, L = 25 CM, ASSENTADO COM ARGAMASSA 1:6 COM ADITIVO. AF_11/2020 Chapim sobre a platibanda do telhado	Altura (m)	Comprimento (m)	Largura (m)	Area (m²)	Total (M)		Observações			
					124,80			124,80					
			<b>Total</b>					<b>124,80</b>	<b>M</b>				
0110	SINAPI	100763	VIGA METÁLICA EM PERFIL LAMINADO OU SOLDADO EM AÇO ESTRUTURAL, COM CONEXÕES PARAFUSADAS, INCLUSO MÃO DE OBRA, TRANSPORTE E IÇAMENTO UTILIZANDO GUINDASTE - FORNECIMENTO E INSTALAÇÃO. AF_01/2020_PSA W150X18	Quant. (und)	Tipo	Metragem (m)	Consumo (kg/m)	Total (KG)		Observações			
				96		1,80	18,00	3.110,40					
			<b>Total</b>					<b>3.110,40</b>	<b>KG</b>				
0111	SINAPI	100765	PILAR METÁLICO PERFIL LAMINADO/SOLDADO EM AÇO ESTRUTURAL, COM CONEXÕES PARAFUSADAS, INCLUSO MÃO DE OBRA, TRANSPORTE E IÇAMENTO UTILIZANDO GUINDASTE - FORNECIMENTO E INSTALAÇÃO. AF_01/2020_PSA W150X18	Quant. (und)	Tipo	Metragem (m)	Consumo (kg/m)	Total (KG)		Observações			
				24		13,00	18,00	5.616,00					
			<b>Total</b>					<b>5.616,00</b>	<b>KG</b>				





### 5.3 Cronograma Físico

O prazo da obra está previsto para 90 dias.

ITENS DE SERVIÇOS	DIAS			
		30	60	90
COBERTURA	588.165,67	R\$ 176.449,70	R\$ 176.449,70	R\$ 235.266,27
		30%	30%	40%
<b>TOTAL</b>	588.165,67	R\$ 176.449,70	R\$ 176.449,70	R\$ 235.266,27
<b>% MENSAL</b>		<b>30,00%</b>	<b>30,00%</b>	<b>40,00%</b>
<b>% TOTAL</b>		<b>30,00%</b>	<b>60,00%</b>	<b>100,00%</b>



#### **5.4 Planilha Orçamentária**

A seguir é apresentada o planilha orçamentária.

**DEMONSTRATIVO DO ORÇAMENTO****TELHADO DA ESCOLA MUNICIPAL EUGÊNIO SOUZA PAIXÃO**SICRO JUL-2023 || DER-ES-R JUL-2022 || SINAPI AGO-2023 || DER-ES-E (LABOR) AGO-2023  
Atualizado para ABR 2024 - DNIT - S/DESONERAÇÃO**BDI:****33,25%**

ITEM			SERVIÇOS	UND	QUANT.	PREÇOS (R\$)			TOTAIS
REF.	ÓRGÃO	CÓDIGO				UNIT. SEM BDI	UNIT. COM BDI	UNIT. ABR 24	
<b>01</b>			<b>COBERTURA</b>						
0101	SINAPI	97637	REMOÇÃO DE TAPUME/ CHAPAS METÁLICAS E DE MADEIRA, DE FORMA MANUAL, SEM REAPROVEITAMENTO. AF_12/2017	M2	954,08	2,87	3,82	3,90	3.720,91
0102	SINAPI	97647	REMOÇÃO DE TELHAS, DE FIBROCIMENTO, METÁLICA E CERÂMICA, DE FORMA MANUAL, SEM REAPROVEITAMENTO. AF_12/2017	M2	954,08	3,50	4,66	4,76	4.541,42
0103	SINAPI	92580	TRAMA DE AÇO COMPOSTA POR TERÇAS PARA TELHADOS DE ATÉ 2 ÁGUAS PARA TELHA ONDULADA DE FIBROCIMENTO, METÁLICA, PLÁSTICA OU TERMOACÚSTICA, INCLUSO TRANSPORTE VERTICAL. AF_07/2019	M2	954,08	59,06	78,70	80,43	76.736,65
0104	DER-ES-E	90228	Telha em aço galvanume trapezoidal 40, e=0.50mm, pintura cor branca nas duas faces, inclusive acessório de fixação Ref. Santo André, Eternit, Metform ou equivalente	m2	954,08	83,34	111,05	113,49	108.278,54
0105	DER-ES-E	90228	Telha em aço galvanume trapezoidal 40, e=0.50mm, pintura cor branca nas duas faces, inclusive acessório de fixação Ref. Santo André, Eternit, Metform ou equivalente	m2	954,08	83,34	111,05	113,49	108.278,54
0106	DER-ES-E	90305	Calha de concreto armado Fck=15 MPa em "U" nas dimensões de 38 x 56 cm conforme detalhes em projeto	m	35,60	278,79	371,49	379,66	13.515,90
0107	DER-ES-E	90302	Rufo de chapa metálica nº 26 com largura de 30 cm	m	124,80	37,89	50,49	51,60	6.439,68
0108	SINAPI	99438	CONCRETAGEM DE PLATIBANDA EM EDIFICAÇÕES MULTIFAMILIARES FEITAS COM SISTEMA DE FÔRMAS MANUSEÁVEIS, COM CONCRETO USINADO AUTOADENSÁVEL FCK 25 MPA - LANÇAMENTO E ACABAMENTO. AF_10/2021	M3	28,08	707,58	942,85	963,59	27.057,61
0109	SINAPI	101966	CHAPIM SOBRE MUROS LINEARES, EM GRANITO OU MÁRMORE, L = 25 CM, ASSENTADO COM ARGAMASSA 1:6 COM ADITIVO. AF_11/2020	M	124,80	87,87	117,09	119,67	14.934,82
0110	SINAPI	100763	VIGA METÁLICA EM PERFIL LAMINADO OU SOLDADO EM AÇO ESTRUTURAL, COM CONEXÕES PARAFUSADAS, INCLUSOS MÃO DE OBRA, TRANSPORTE E IÇAMENTO UTILIZANDO GUINDASTE - FORNECIMENTO E INSTALAÇÃO. AF_01/2020_PSA	KG	3.110,40	19,35	25,78	26,35	81.959,04
0111	SINAPI	100765	PILAR METÁLICO PERFIL LAMINADO/SOLDADO EM AÇO ESTRUTURAL, COM CONEXÕES PARAFUSADAS, INCLUSOS MÃO DE OBRA, TRANSPORTE E IÇAMENTO UTILIZANDO GUINDASTE - FORNECIMENTO E INSTALAÇÃO. AF_01/2020_PSA	KG	5.616,00	18,66	24,86	25,41	142.702,56
<b>TOTAL DA ESTIMATIVA DE ORÇAMENTO</b>									<b>588.165,67</b>



## 5.5 Índices de Correção

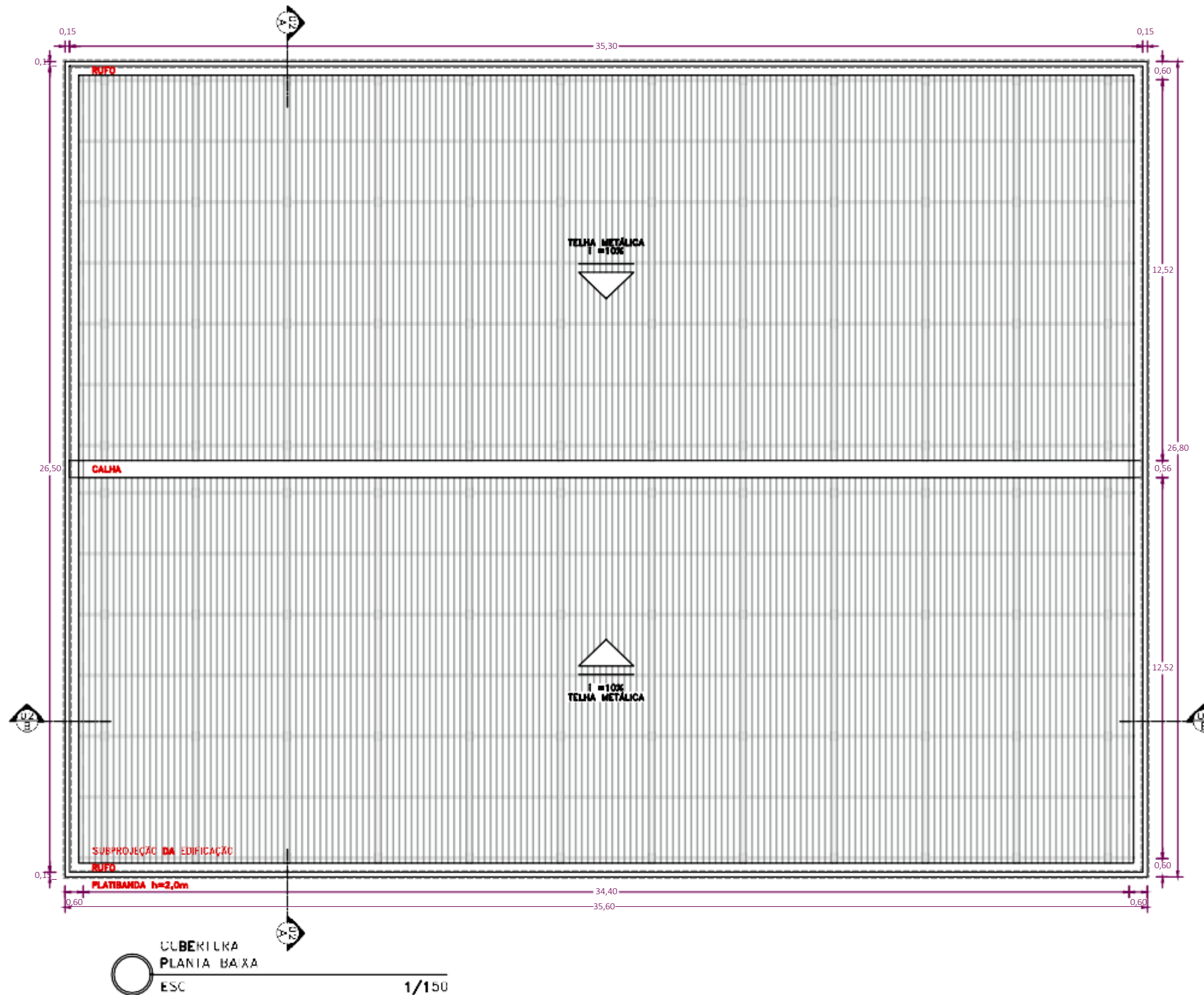
A fim de atualizar as data base utilizadas no orçamento para o valor atual de mercado, foi utilizado o Índice Nacional de Custo da Construção - INCC - da planilha de Reajustamentos de obras do DNIT.

Reajustamento Planilha Base - Fonte DNIT						Índices			
Grupo de Serviços	DER-ES-R	SICRO	DER-ES-E	SINAPI	ATUAL	DER-ES-R	SICRO	DER-ES-E	SINAPI
	jul/22	jul/23	ago/23	ago/23	abr/24	Reajuste	Reajuste	Reajuste	Reajuste
ÍNDICE NACIONAL DE CUSTO DA CONSTRUÇÃO	1.043,760	1.076,626	1.078,412	1.078,412	1.102,660	1,056	1,024	1,022	1,022



## **6 ORÇAMENTO**

### **6.1 Projeto Arquitetônico**



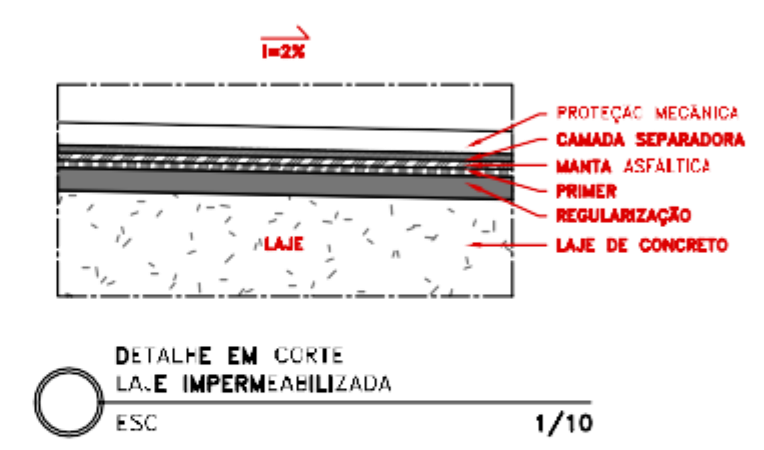
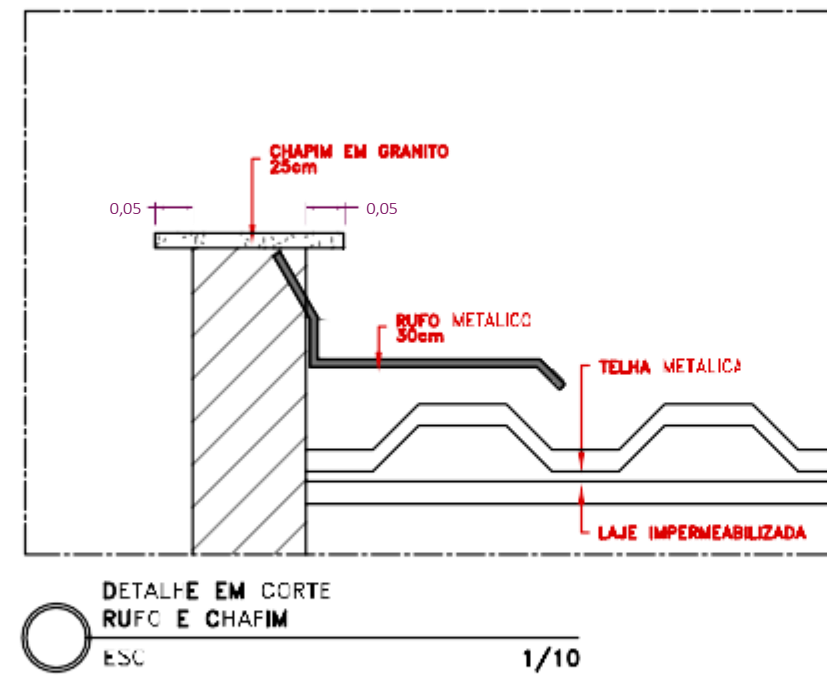
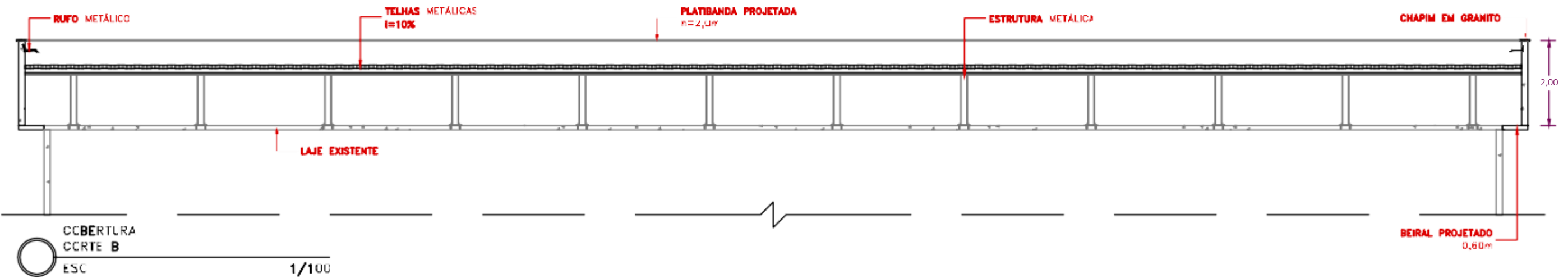
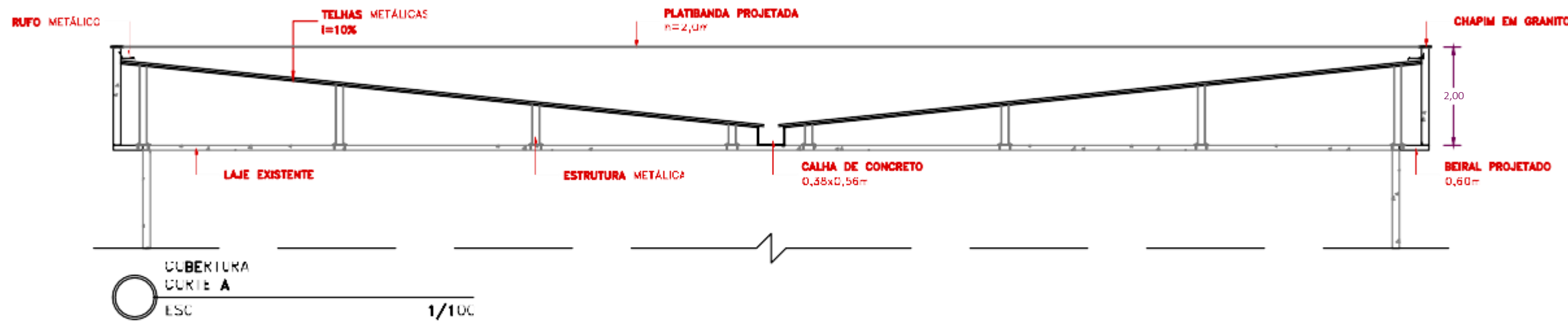
**NOTAS:**

1. Medidas em metros (m);
2. Todas as medidas devem ser conferidas no local;
3. Beiral projetado com tamanho de 0,60 m;
4. Platibanda projetada com altura de 2 m;
5. Cobertura projetada com telhas metálicas trapezoidais, com inclinação média de 10%, assentadas sobre gaiola metálica apropriada;
6. Calha de concreto com dimensão de 0,38 x 0,56 m;
7. Rufos metálicos, com largura de 0,30 m engastados na alvenaria da platibanda;
8. Topo da platibanda receberá chapim em granito, com largura de 0,25 m;
9. Prever serviço de impermeabilização na laje existente.

REVISÕES		
DATA	APROVAÇÃO	Nº



<b>PREFEITURA MUNICIPAL DE GUAÇUÍ</b>	
Projeto de Obras de Construção, Reforma e Ampliação da Rede Física Municipal	
Local: EM Eugênio de Souza Paixão, Guaçuí - ES	Escala: 1/150
Projeto de Reforma da Cobertura	Data: MAIO 2024
	Desenhista: Sala Técnica
<b>PROJETO ARQUITETÔNICO</b> PLANTA BAIXA - COBERTURA	Folha nº: 01/02



**NOTAS:**

1. Medidas em metros (m);
2. Todas as medidas devem ser conferidas no local;
3. Beiral projetado com tamanho de 0,60 m;
4. Platibanda projetada com altura de 2 m;
5. Cobertura projetada com telhas metálicas trapezoidais, com inclinação média de 10%, assentadas sobre gaiola metálica apropriada;
6. Calha de concreto com dimensão de 0,38 x 0,56 m;
7. Rufos metálicos, com largura de 0,30 m engastados na alvenaria da platibanda;
8. Topo da platibanda receberá chapim em granito, com largura de 0,25 m;
9. Prever serviço de impermeabilização na laje existente.

REVISÕES		
DATA	APROVAÇÃO	Nº

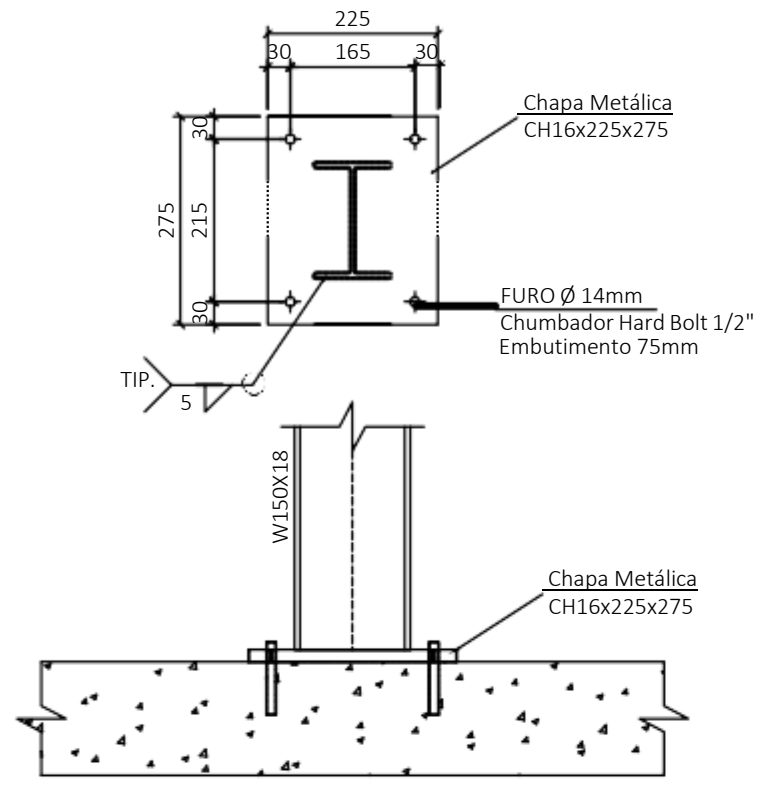


<b>PREFEITURA MUNICIPAL DE GUAÇUÍ</b>		
Projeto de Obras de Construção, Reforma e Ampliação da Rede Física Municipal		
Local: EM Eugênio de Souza Paixão, Guaçuí - ES	Projeto de Reforma da Cobertura	Escala: INDICADA
		Data: MAIO 2024
		Desenhista: Sala Técnica
<b>PROJETO ARQUITETÔNICO</b> CORTES, DETALHES		Folha nº: 02/02

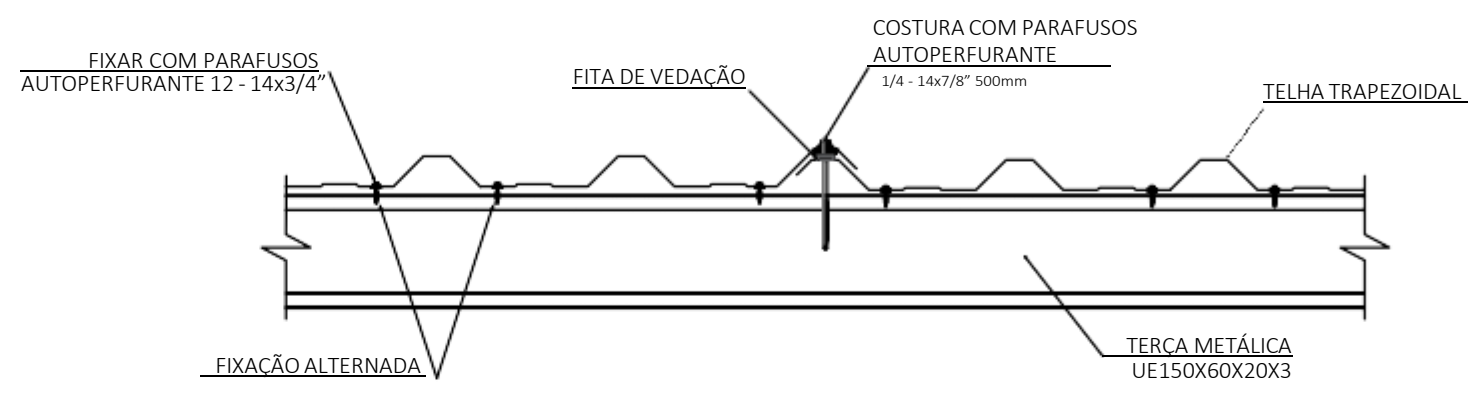


## **6.2 Projeto Estrutural**

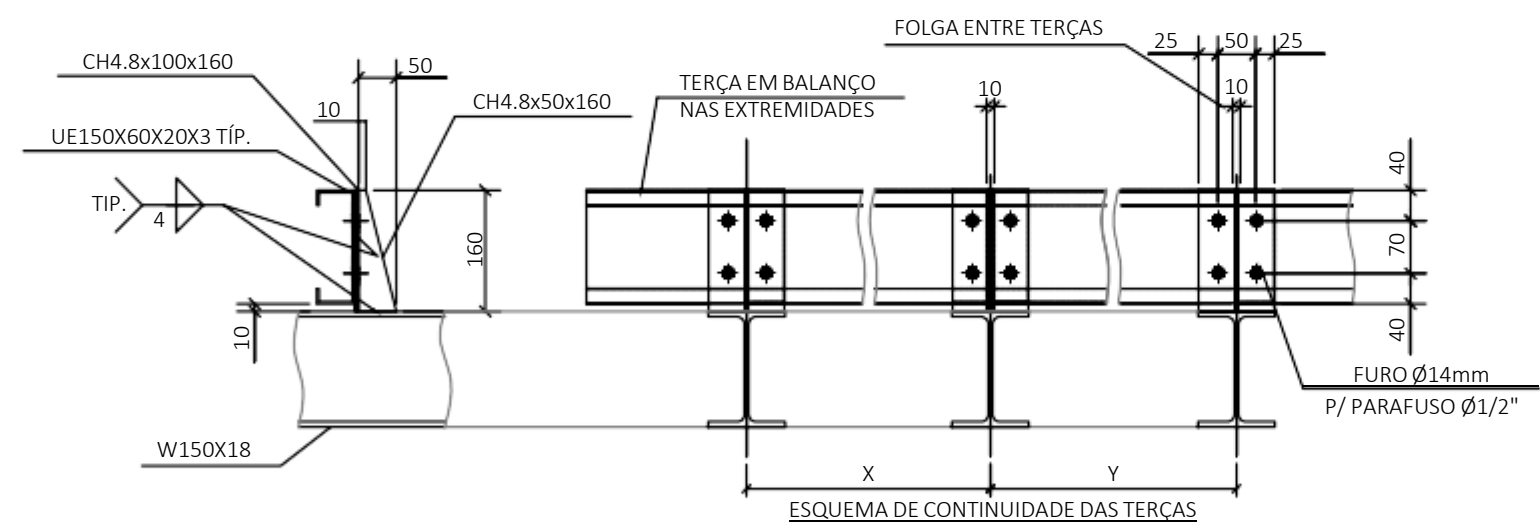




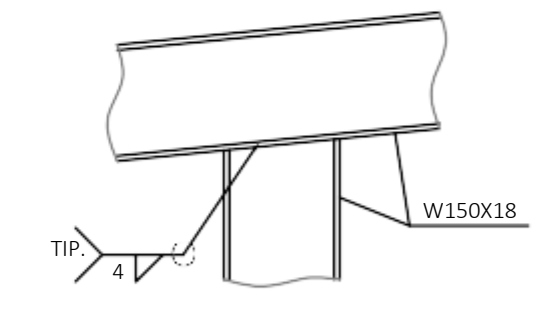
DETALHE DE FIXAÇÃO NA LAJE  
ESCALA 1:10



DETALHE TELHA TRAPEZOIDAL  
ESCALA 1:10



LIGAÇÃO TERÇA COBERTURA  
ESCALA 1:10



LIGAÇÃO 1  
ESCALA 1:10

REVISÕES		
DATA	APROVAÇÃO	Nº



PREFEITURA MUNICIPAL DE GUAÇUÍ	
Projeto de Obras de Construção, Reforma e Ampliação da Rede Física Municipal	
Local: EM Eugênio de Souza Paixão, Guaçuí - ES	Escala: INDICADA
Projeto de Reforma da Cobertura	Data: MAIO 2024
	Desenhista: Sala Técnica
	Folha nº: 01/01
<b>PROJETO ESTRUTURAL</b> ESTRUTURA METÁLICA DA COBERTURA	