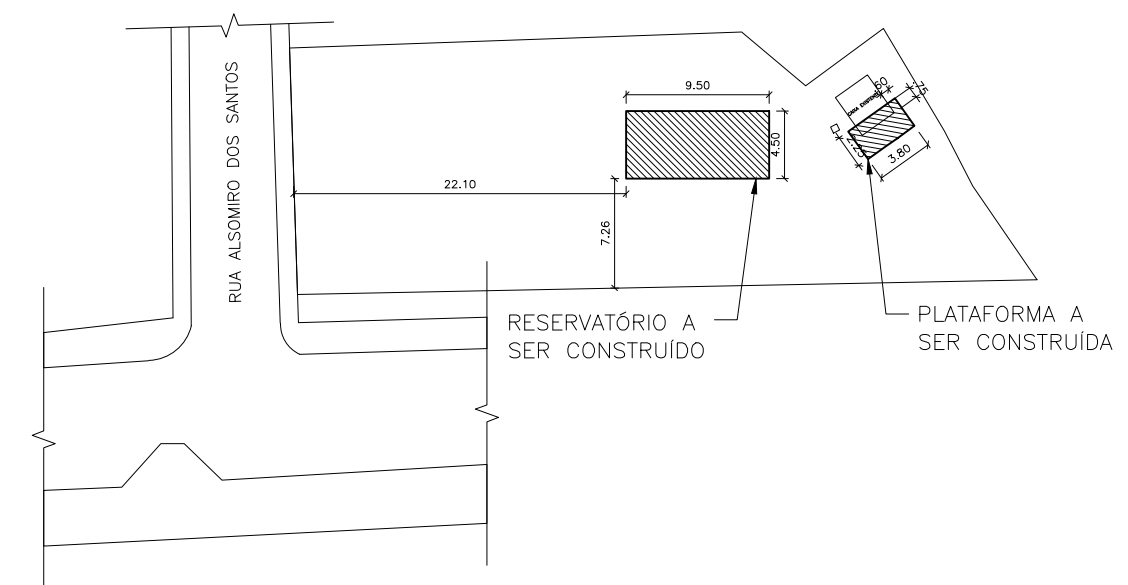


**2 PLANTA BAIXA**  
ESCALA 1:75



**1 PLANTA DE SITUAÇÃO E LOCAÇÃO**  
ESCALA 1:500



**PREFEITURA MUNICIPAL DE GUAÇUÍ-ES**

Assunto:  
**PROJETO DE RESERVATÓRIO DE 144.000 L DE ÁGUAS PLUVIAIS**  
Rua Alsomiro dos Santos, Bairro Gumercindo da Silva Glória - Guaçuí-ES

Data: **Abril 2023**

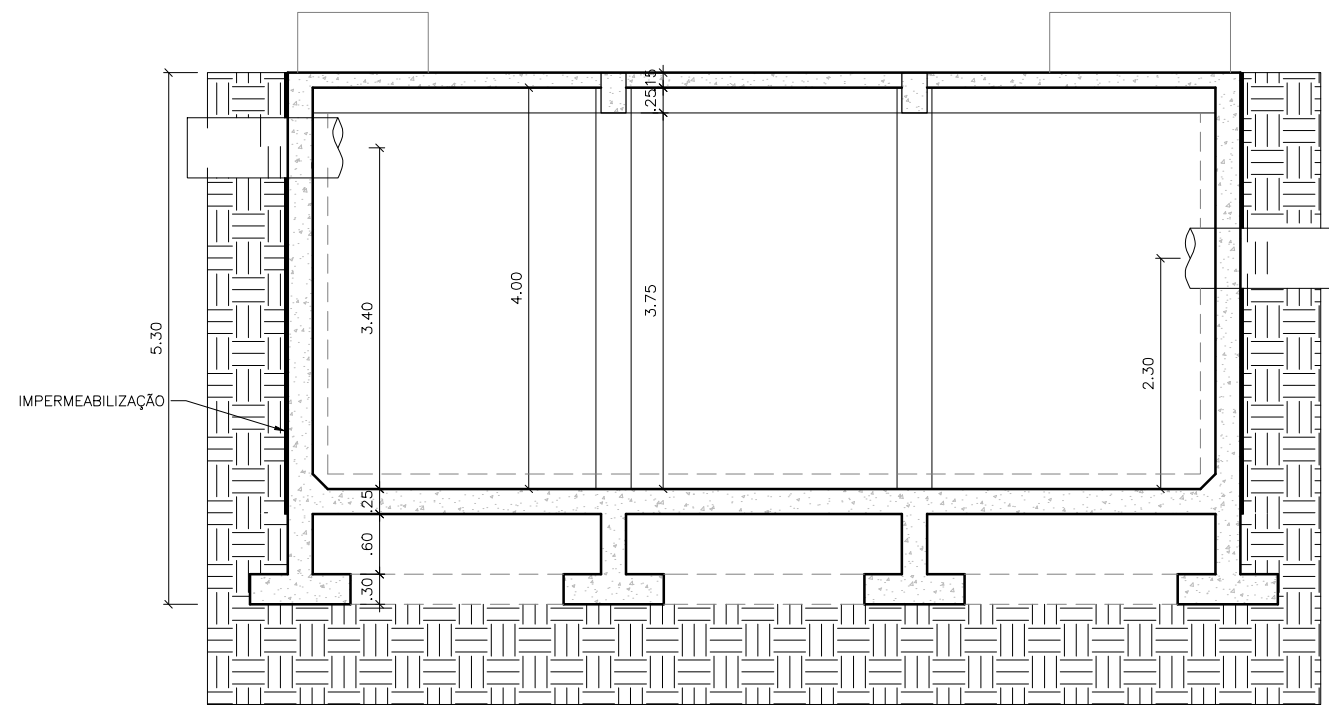
Responsável Técnico:

Prancha:

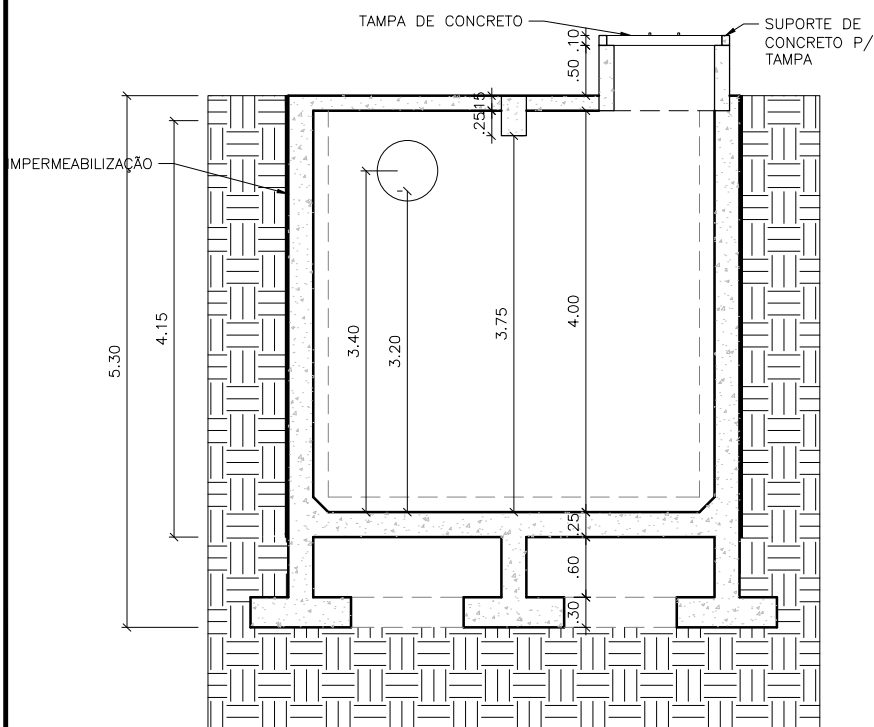
Escalas:  
**Indicadas**

**Iago Marchito de Siqueira Gonçalves**  
Engenheiro Civil - CREA ES-053066/D

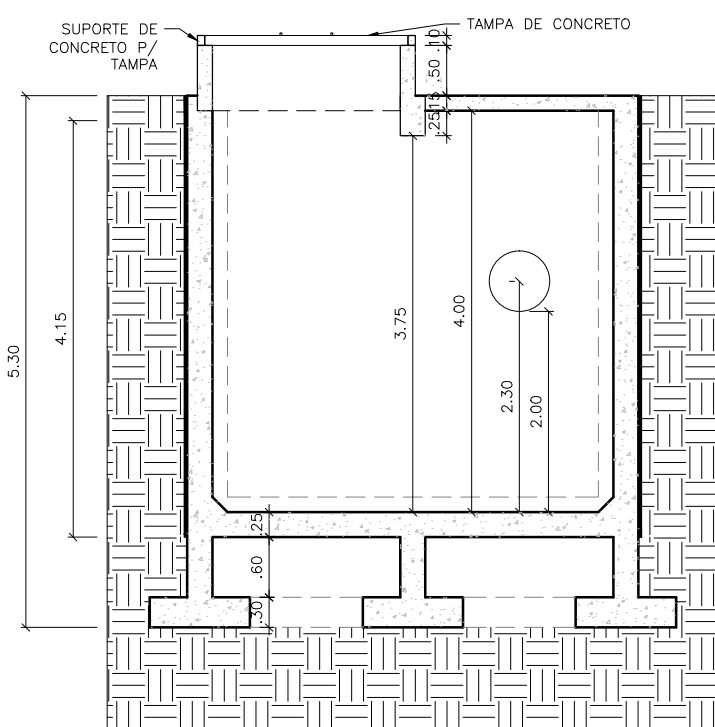
**01/19**



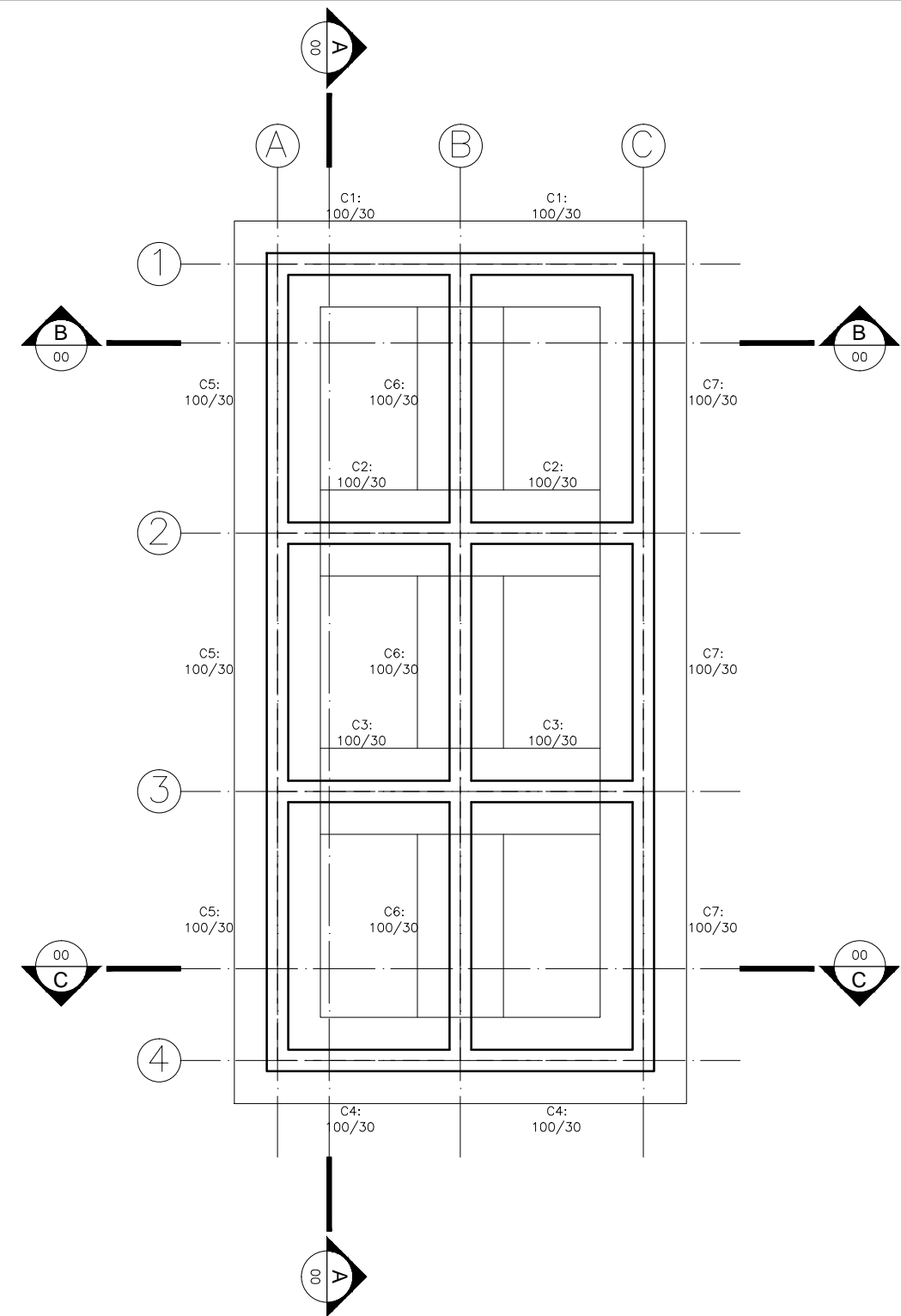
**3 CORTE AA**  
ESCALA 1:75



**4 CORTE BB**  
ESCALA 1:75



**5 CORTE CC**  
ESCALA 1:75



**6 PLANTA DE FORMA FUNDAÇÃO**  
ESCALA 1:75



**PREFEITURA MUNICIPAL DE GUAÇUÍ-ES**

Assunto:  
**PROJETO DE RESERVATÓRIO DE 144.000 L DE ÁGUAS PLUVIAIS**  
Rua Alsomiro dos Santos, Bairro Gumercindo da Silva Glória - Guaçuí-ES

Data: **Abril 2023**

Responsável Técnico:

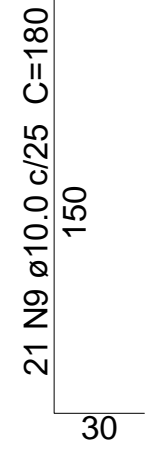
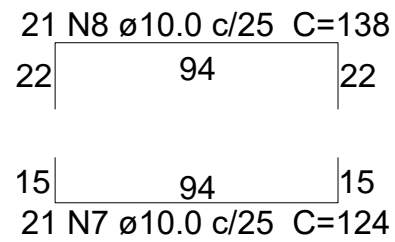
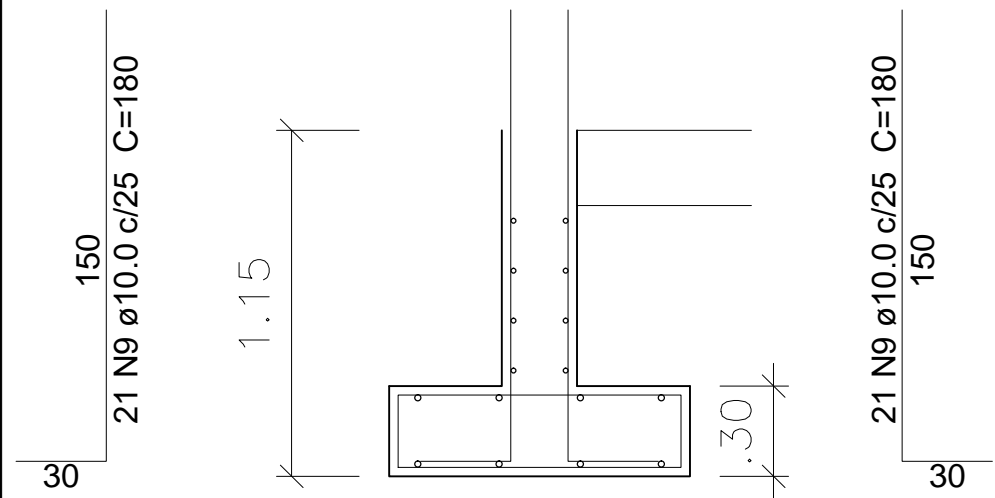
Prancha:

Escalas:  
**Indicadas**

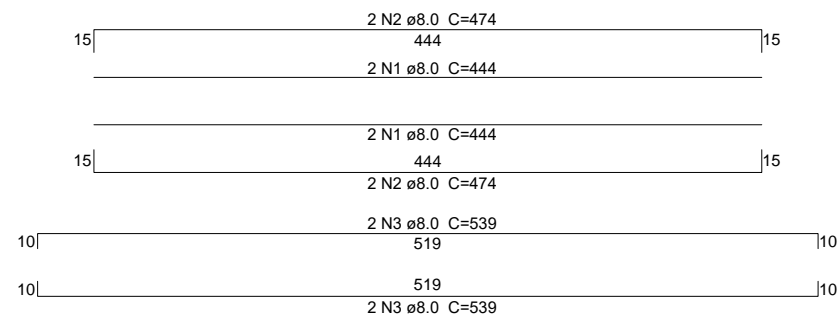
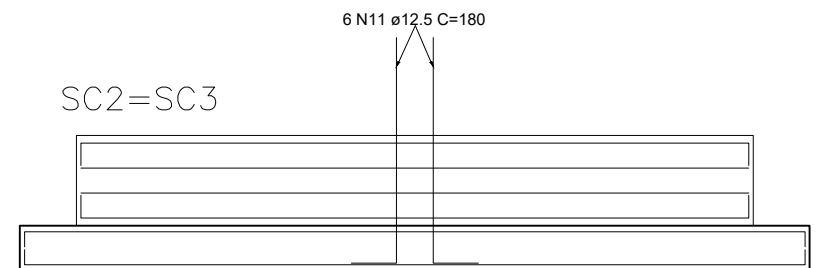
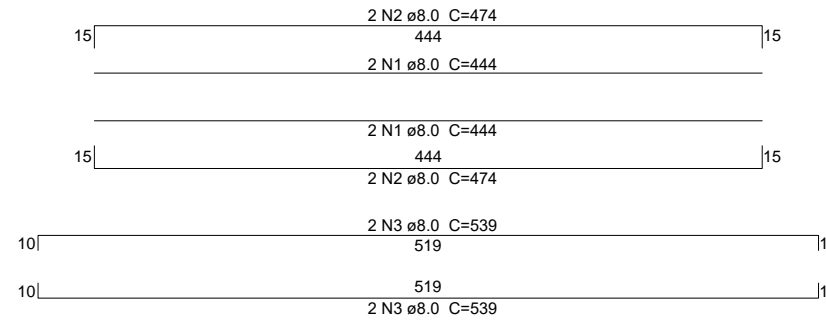
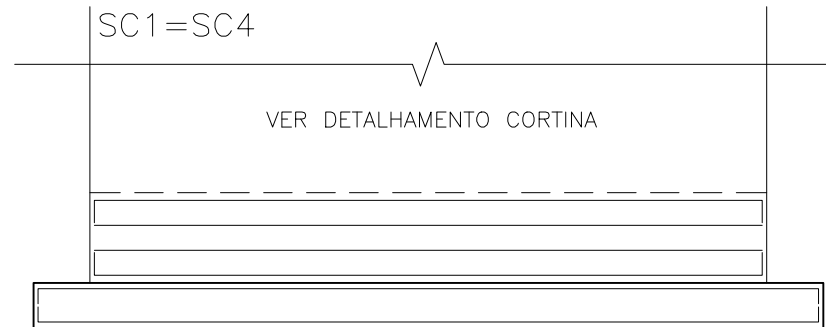
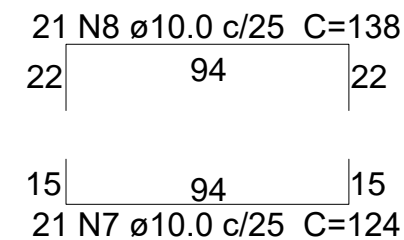
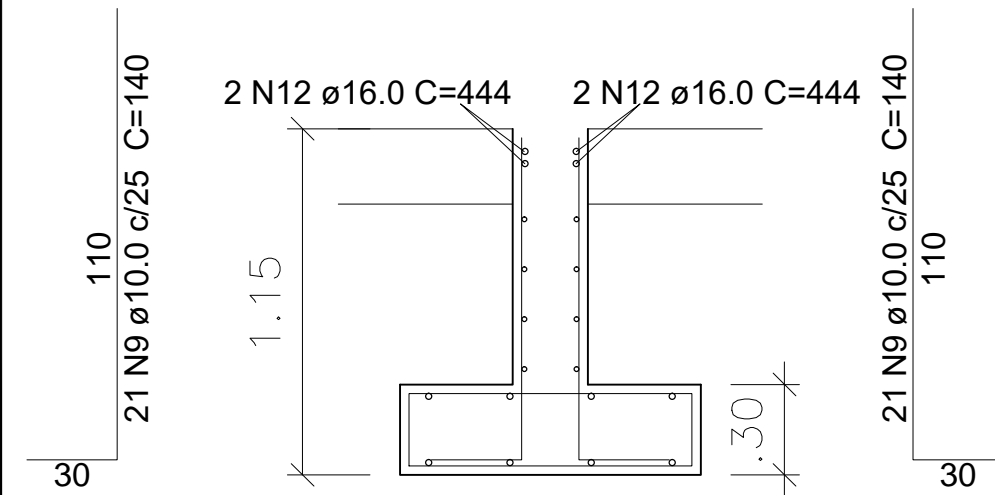
**Iago Marchito de Siqueira Gonçalves**  
Engenheiro Civil - CREA ES-053066/D

**02/19**

SC1 = SC4



SC2 = SC3



Relação do aço Sapata Corrida

ELEMENTO	N	DIAM (mm)	QUANT (Barras)	UNIT (cm)	C.TOTAL (cm)	CA-50 (kg)	CA-60 (kg)	
SC1	1	8.0	4	444	1776	7.0		
	2	8.0	4	474	1896	7.5		
	3	8.0	4	539	2156	8.5		
	7	10.0	21	124	2604	16.1		
	8	10.0	21	138	2898	17.9		
	10	10.0	42	180	7560	46.9		
SC2	1	8.0	4	444	1776	7.0		
	2	8.0	4	474	1896	7.5		
	3	8.0	4	539	2156	8.5		
	7	10.0	21	124	2604	16.1		
	8	10.0	21	138	2898	17.9		
	9	10.0	42	140	5880	36.3		
	11	12.5	6	180	1080	10.4		
	12	16.0	4	444	1776	28.0		
	SC3	1	8.0	4	444	1776	7.0	
		2	8.0	4	474	1896	7.5	
		3	8.0	4	539	2156	8.5	
		7	10.0	21	124	2604	16.1	
8		10.0	21	138	2898	17.9		
9		10.0	42	140	5880	36.3		
11		12.5	6	180	1080	10.4		
12		16.0	4	444	1776	28.0		
SC4		1	8.0	4	444	1776	7.0	
		2	8.0	4	474	1896	7.5	
	3	8.0	4	539	2156	8.5		
	7	10.0	21	124	2604	16.1		
	8	10.0	21	138	2898	17.9		
	10	10.0	42	180	7560	46.9		
	SC5	4	8.0	4	944	1776	14.9	
5		8.0	4	974	1896	15.4		
6		8.0	4	1039	2156	16.4		
7		10.0	41	124	2604	31.4		
8		10.0	41	138	5658	34.9		
10		10.0	82	180	14760	91.1		
SC6		4	8.0	4	944	1776	14.9	
		5	8.0	4	974	1896	15.4	
		6	8.0	4	1039	2156	16.4	
		7	10.0	41	124	2604	31.4	
	8	10.0	41	138	5658	34.9		
	9	10.0	82	140	11480	70.8		
	13	16.0	4	944	3779	36.4		
	SC7	4	8.0	4	944	3776	14.9	
		5	8.0	4	974	3896	15.4	
		6	8.0	4	1039	4156	16.4	
		7	10.0	41	124	5084	31.4	
		8	10.0	41	138	5658	34.9	
		10	10.0	82	180	14760	91.1	

7 DETALHAMENTO SC S/ESCALA

Resumo do aço

AÇO	DIAM (mm)	C.TOTAL (m)	PESO (kg)
CA50	8.0	587.9	232.1
	10.0	1080.5	794.6
PESO TOTAL (kg)			
CA50		1026.7	

Volume de concreto (C-30) = 19.50 m³  
Área de forma = 79.91 m²



PREFEITURA MUNICIPAL DE GUAÇUÍ-ES

Assunto: PROJETO DE RESERVATÓRIO DE 144.000 L DE ÁGUAS PLUVIAIS  
Rua Alsomiro dos Santos, Bairro Gumercindo da Silva Glória - Guaçuí-ES

Data: Abril 2023

Responsável Técnico:

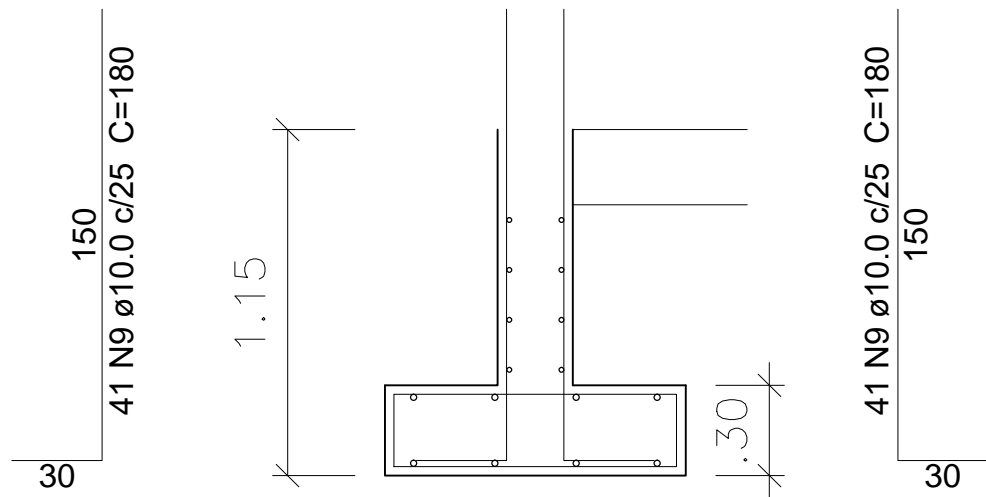
Escalas: Indicadas

Iago Marchito de Siqueira Gonçalves  
Engenheiro Civil - CREA ES-053066/D

Prancha:

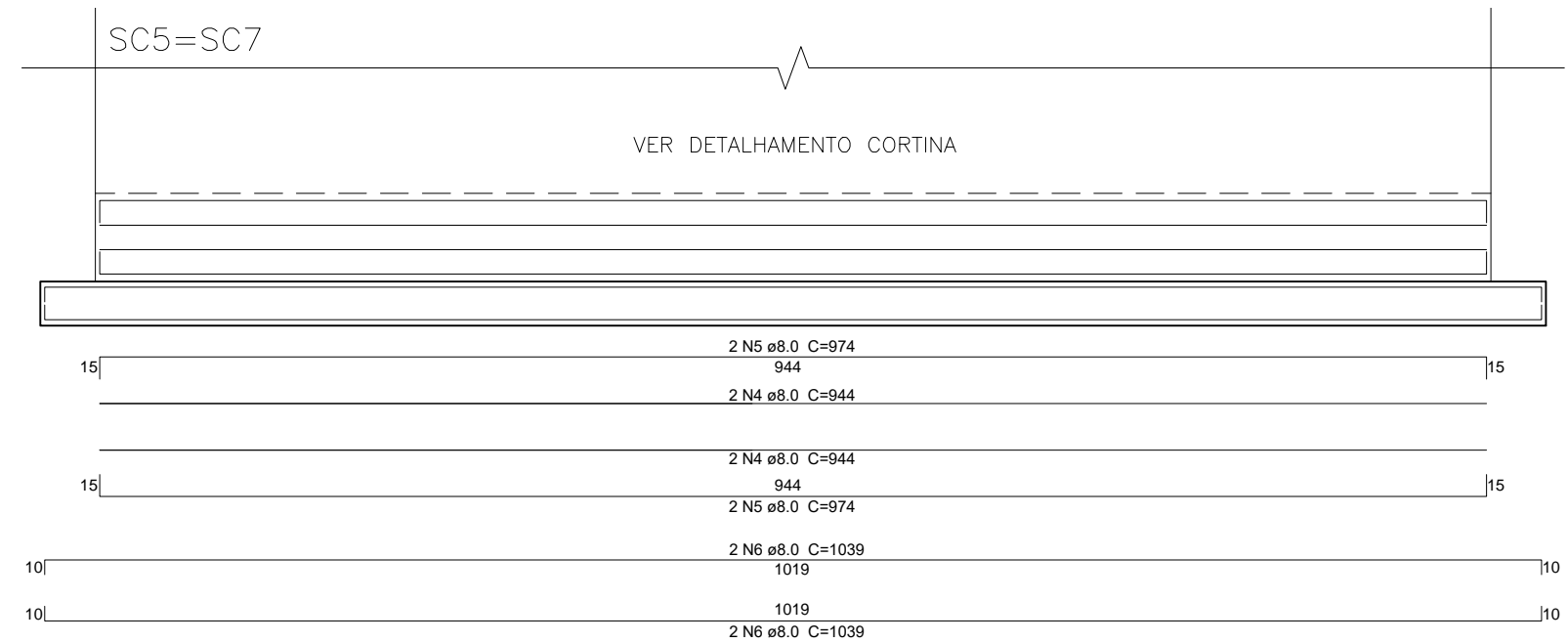
03/19

SC5=SC7

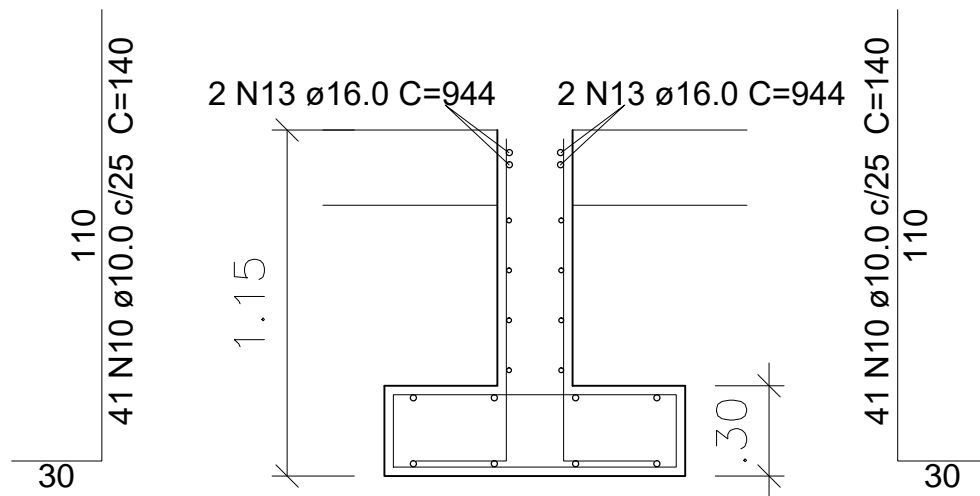


41 N8 ø10.0 c/25 C=138  
22 94 22

15 94 15  
41 N7 ø10.0 c/25 C=124

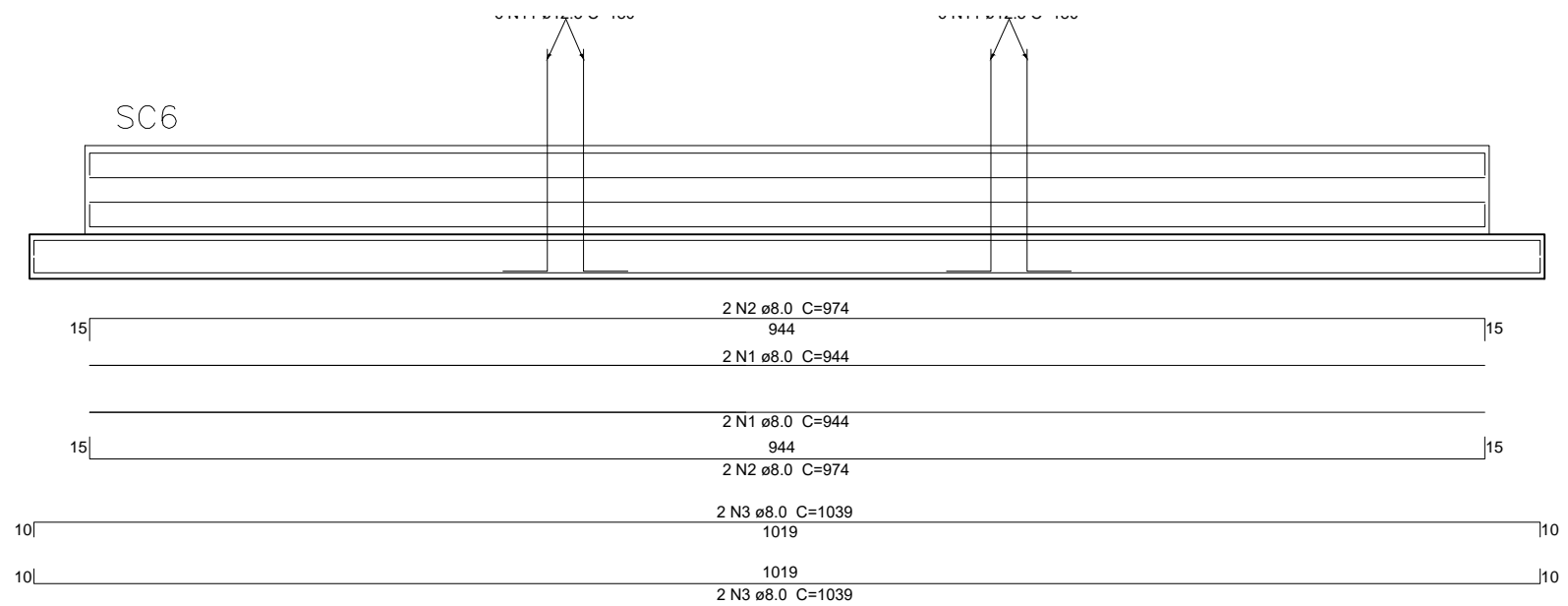


SC6



41 N8 ø10.0 c/25 C=138  
22 94 22

15 94 15  
41 N7 ø10.0 c/25 C=124



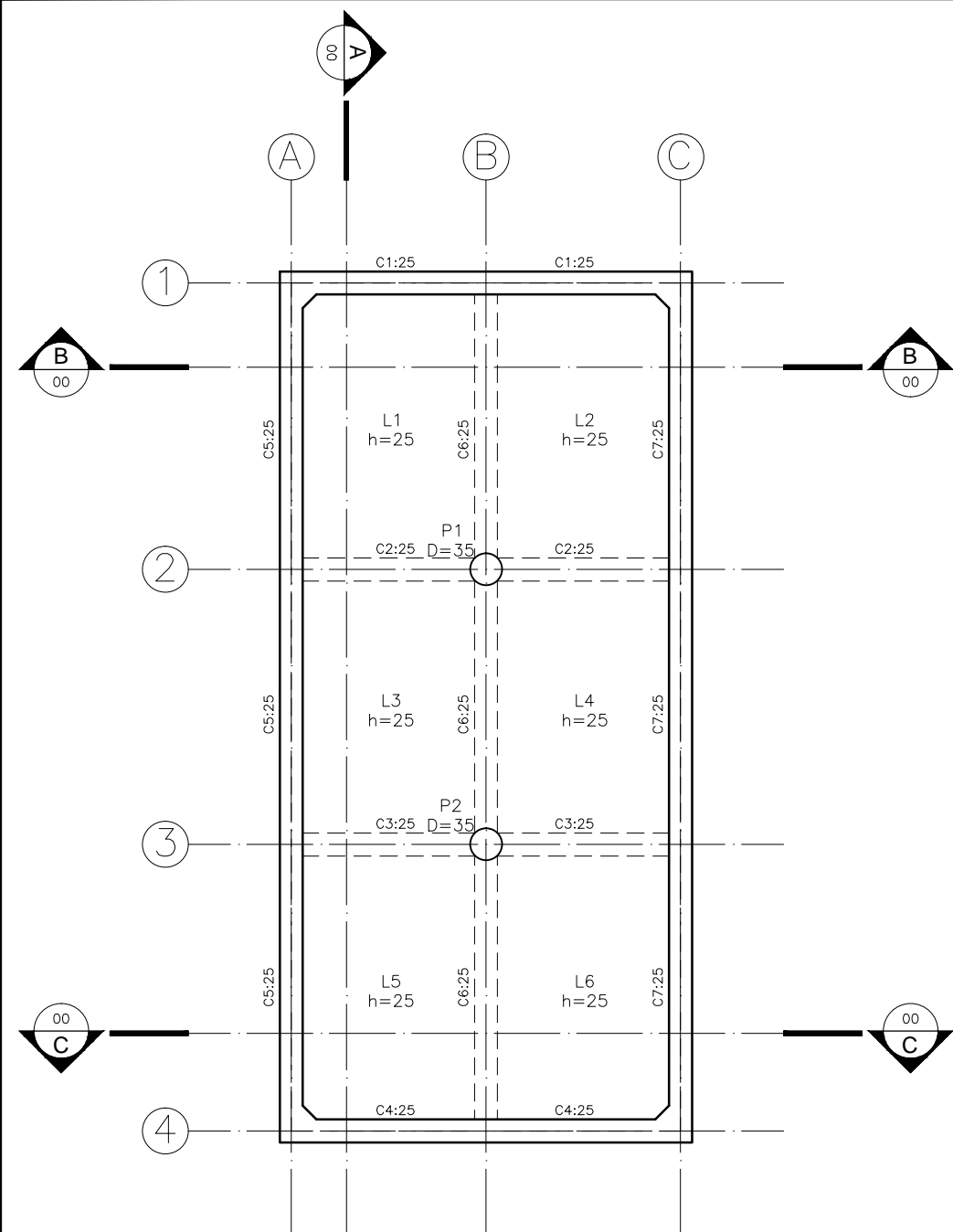
PREFEITURA MUNICIPAL DE GUAÇUÍ-ES

Assunto:  
PROJETO DE RESERVATÓRIO DE 144.000 L DE ÁGUAS PLUVIAIS  
Rua Alsomiro dos Santos, Bairro Gumercindo da Silva Glória - Guaçuí-ES

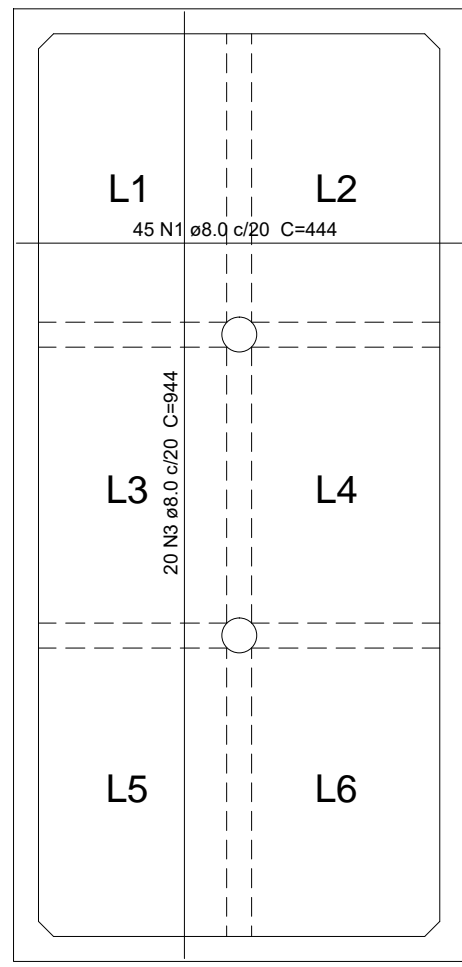
Data: Abril 2023  
Escalas: Indicadas

Responsável Técnico:  
Iago Marchito de Siqueira Gonçalves  
Engenheiro Civil - CREA ES-053066/D

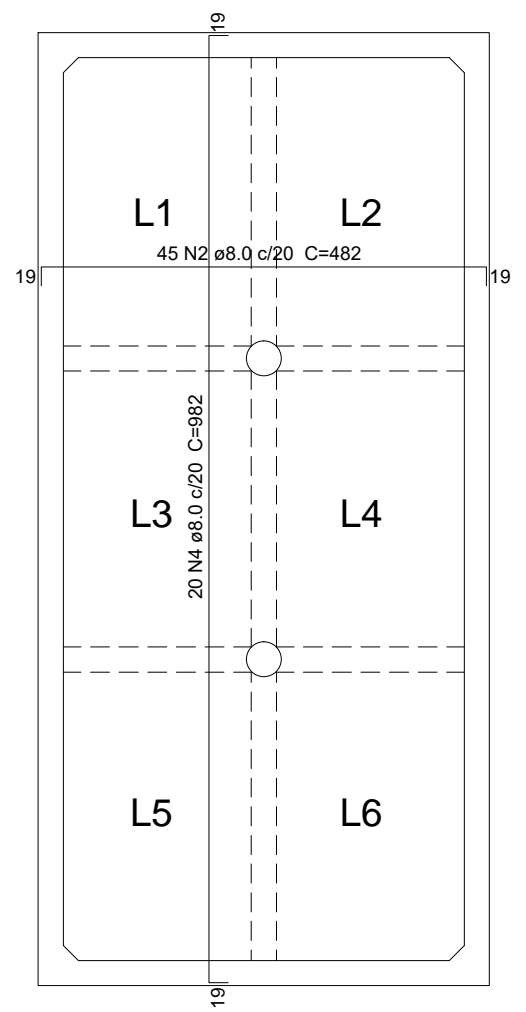
Prancha:  
04/19



9 PLANTA DE FORMA LAJE FUNDO  
ESCALA 1:75



10 ARMAÇÃO POSITIVA DAS LAJES DO PAVIMENTO LAJE FUNDO  
ESCALA 1:75



11 ARMAÇÃO NEGATIVA DAS LAJES DO PAVIMENTO LAJE FUNDO  
ESCALA 1:75

Resumo do aço

AÇO	DIAM (mm)	C.TOTAL (m)	PESO (kg)
CA50	8.0	801.9	316.8
PESO TOTAL (kg)			
CA50	316.8		

Relação do aço Laje Fundo

AÇO	N	DIAM (mm)	QUANT (Barras)	UNIT (cm)	C.TOTAL (cm)	CA-50 (kg)	CA-60 (kg)
CA50	1	8.0	45	444	19980	78.9	
	2	8.0	45	482	21690	85.7	
	3	8.0	20	944	18880	74.6	
	4	8.0	20	982	19640	77.6	

Volume de concreto (C-30) = 9.00 m³  
Área de forma = 4.50 m²



PREFEITURA MUNICIPAL DE GUAÇUÍ-ES

Assunto:  
PROJETO DE RESERVATÓRIO DE 144.000 L DE ÁGUAS PLUVIAIS  
Rua Alsomiro dos Santos, Bairro Gumercindo da Silva Glória - Guaçuí-ES

Data: Abril 2023

Responsável Técnico:

Prancha:

Escalas: Indicadas

Iago Marchito de Siqueira Gonçalves  
Engenheiro Civil - CREA ES-053066/D

05/19

Relação do aço Cortina

ELEMENTO	N	DIAM (mm)	QUANT (Barras)	UNIT (cm)	C.TOTAL (cm)	CA-50 (kg)	CA-60 (kg)	
C1	1	6.3	30	175	5250	12.9		
	2	8.0	44	484	21296	84.1		
	4	10.0	60	464	27840	171.8		
	5	16.0	4	444	1776	28.0		
	C4	1	6.3	30	175	5250	12.9	
C4	2	8.0	44	484	21296	84.1		
	4	10.0	60	464	27840	171.8		
	5	16.0	4	444	1776	28.0		
	C5	1	6.3	64	175	11200	27.4	
	C5	3	8.0	44	984	43296	171.0	
4		10.0	122	464	27840	349.3		
6		16.0	4	944	3776	59.6		
C7		1	6.3	64	175	11200	27.4	
C7	3	8.0	44	984	43296	171.0		
	4	10.0	122	464	27840	349.3		
	6	16.0	4	944	3776	59.6		
	Reforço Vertical	1	6.3	108	175	18900	46.3	
Gancho de Ferro	7	5.0	136	32	4352		6.7	

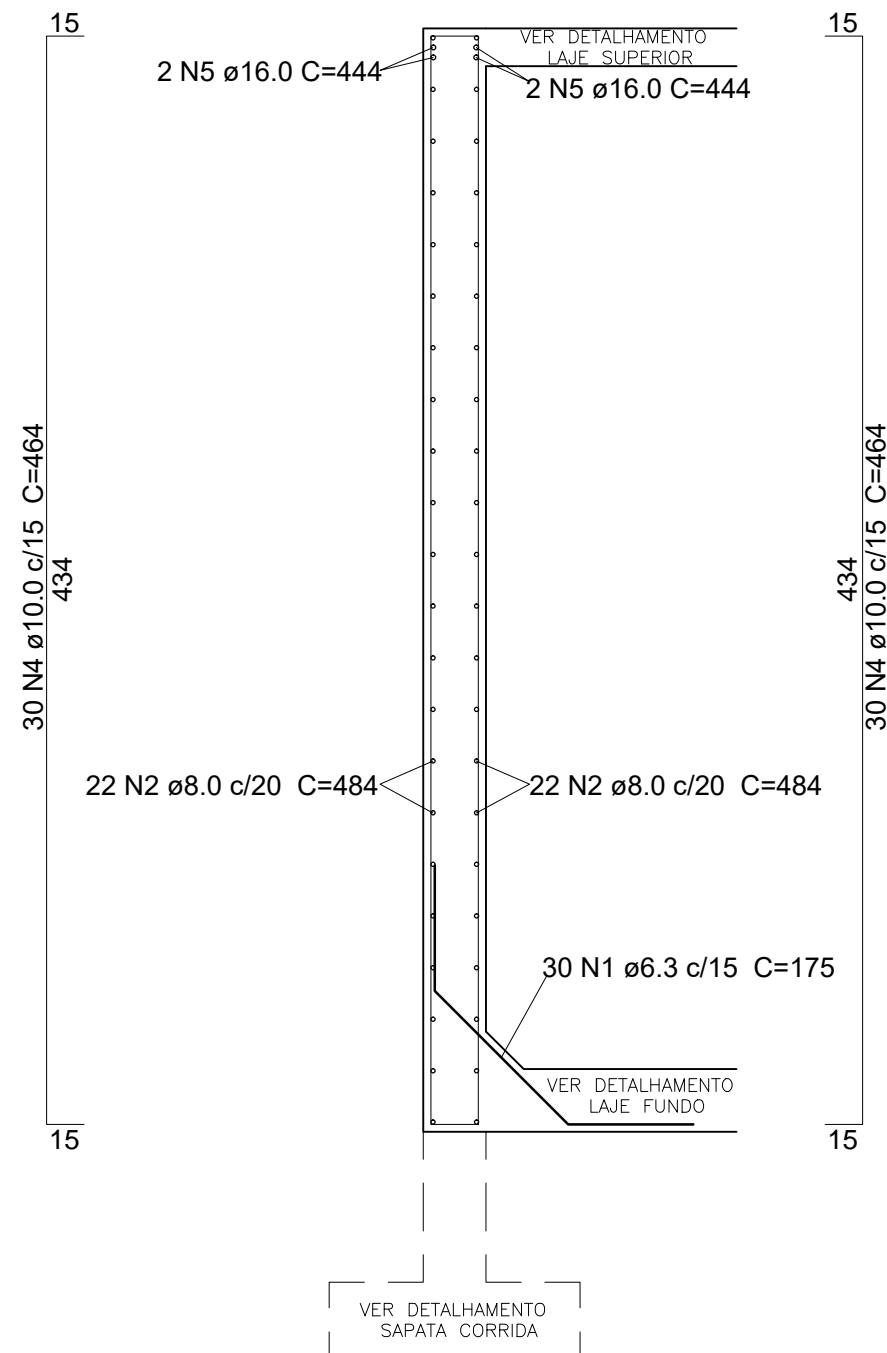
Resumo do aço

AÇO	DIAM (mm)	C.TOTAL (m)	PESO (kg)
CA60	5.0	44.2	6.8
CA50	6.3	518.0	126.9
	8.0	1291.8	510.2
	10.0	1688.9	1042.2
	16.0	111.0	175.2

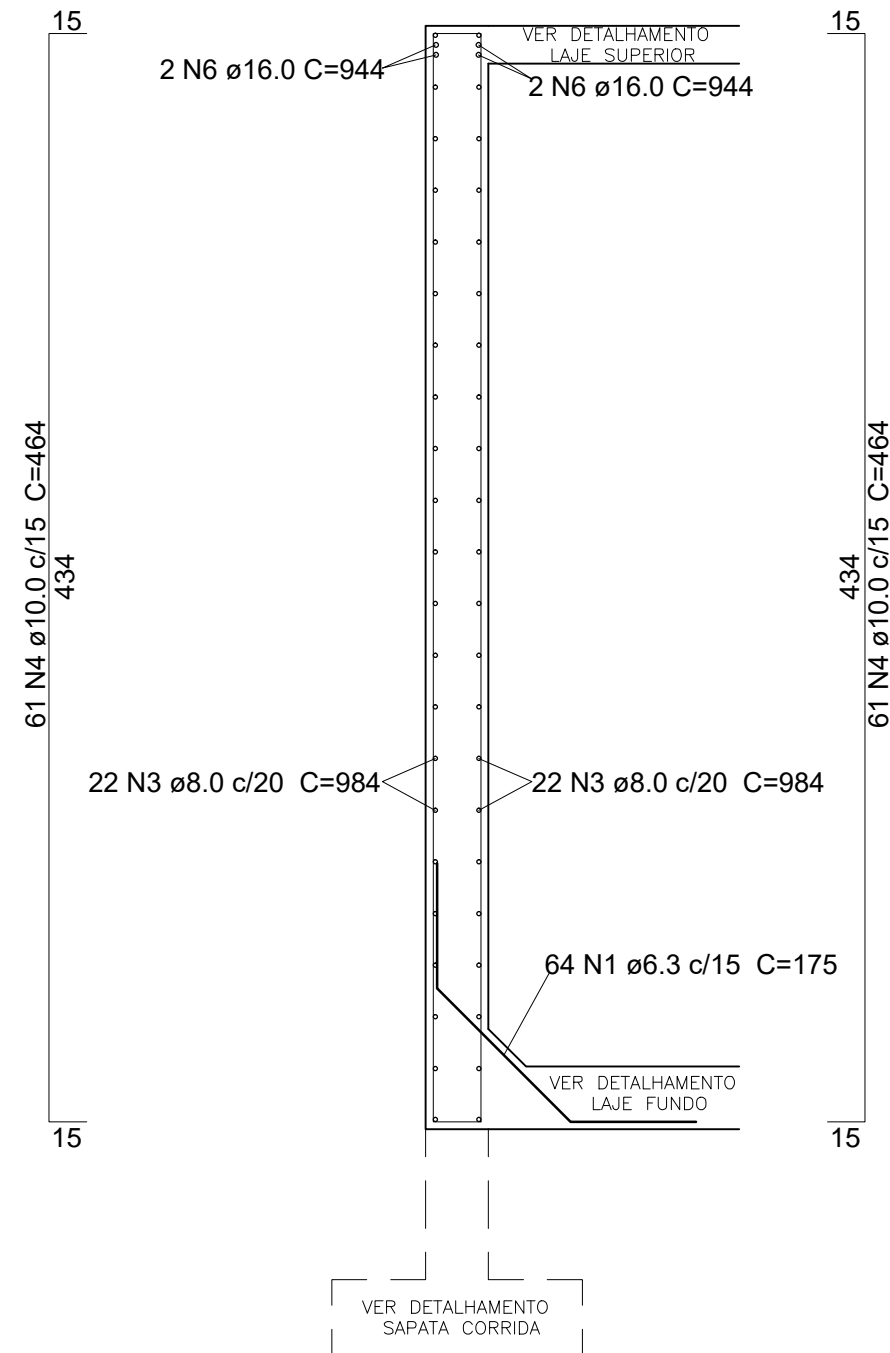
PESO TOTAL (kg)	
CA60	6.8
CA50	1854.5

Volume de concreto (C-30) = 30.80 m³  
 Área de forma = 246.40 m²

C1=C4



C5=C7



12

DETALHAMENTO CORTINA

S/ESCALA



PREFEITURA MUNICIPAL DE GUAÇUÍ-ES

Assunto:

PROJETO DE RESERVATÓRIO DE 144.000 L DE ÁGUAS PLUVIAIS  
 Rua Alsomiro dos Santos, Bairro Gumercindo da Silva Glória - Guaçuí-ES

Data: Abril 2023

Escalas: Indicadas

Responsável Técnico:

Iago Marchito de Siqueira Gonçalves  
 Engenheiro Civil - CREA ES-053066/D

Prancha:

06/19

27 N1 ø6.3 c/15 C=175  
REFORÇO

P1=P2

0

Relação do aço Pilar

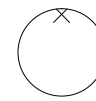
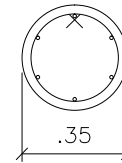
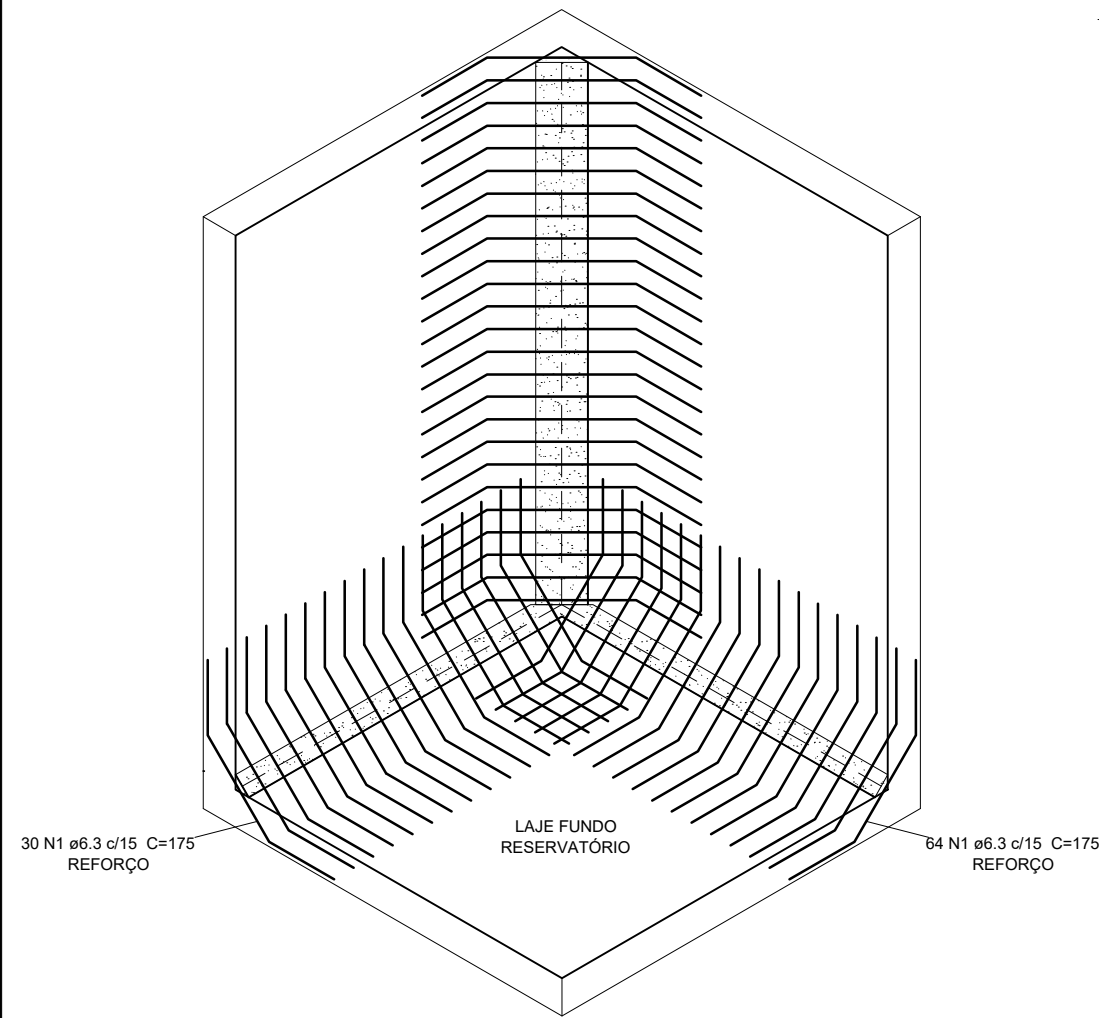
ELEMENTO	N	DIAM (mm)	QUANT (Barras)	UNIT (cm)	C.TOTAL (cm)	CA-50 (kg)	CA-60 (kg)
P1	1	6.3	35	97	3395	8.3	
	2	12.5	6	409	2454	23.6	
P2	1	6.3	35	97	3395	8.3	
	2	12.5	6	409	2454	23.6	

Resumo do aço

AÇO	DIAM (mm)	C.TOTAL (m)	PESO (kg)
CA50	6.3	67.9	16.6
	12.5	49.1	47.2

PESO TOTAL (kg)	
CA50	63.8

Volume de concreto (C-30) = 0.80 m³  
Área de forma = 9.12 m²



C=97

35 N1 ø6.3 C=97

409

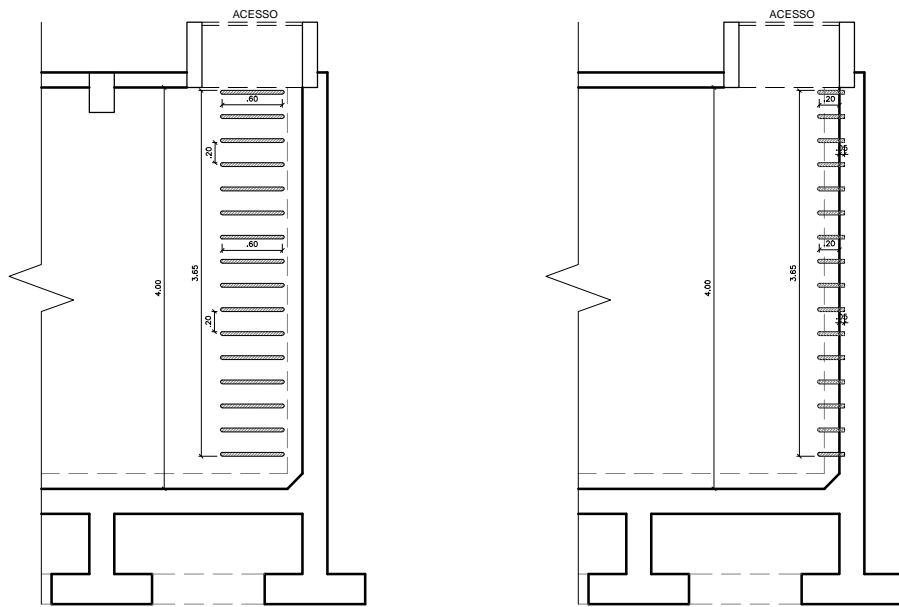
6 N2 ø12.5 C=409

4.15

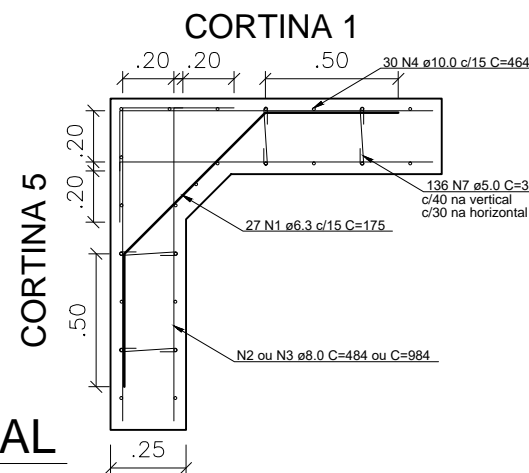
35 N1 ø6.3 C=103

- 4.15

13 DETALHE DO REFORÇO  
ESCALA 1:25



14 DETALHAMENTO PILAR  
S/ESCALA



15 VISTA FRONTAL  
ESCALA 1:75

16 VISTA LATERAL  
ESCALA 1:75

17 DETALHE DAS ARMADURAS HORIZONTAIS NO CANTO  
ESCALA 1:25



PREFEITURA MUNICIPAL DE GUAÇUÍ-ES

Assunto:  
PROJETO DE RESERVATÓRIO DE 144.000 L DE ÁGUAS PLUVIAIS  
Rua Alsomiro dos Santos, Bairro Gumercindo da Silva Glória - Guaçuí-ES

Data: Abril 2023

Responsável Técnico:

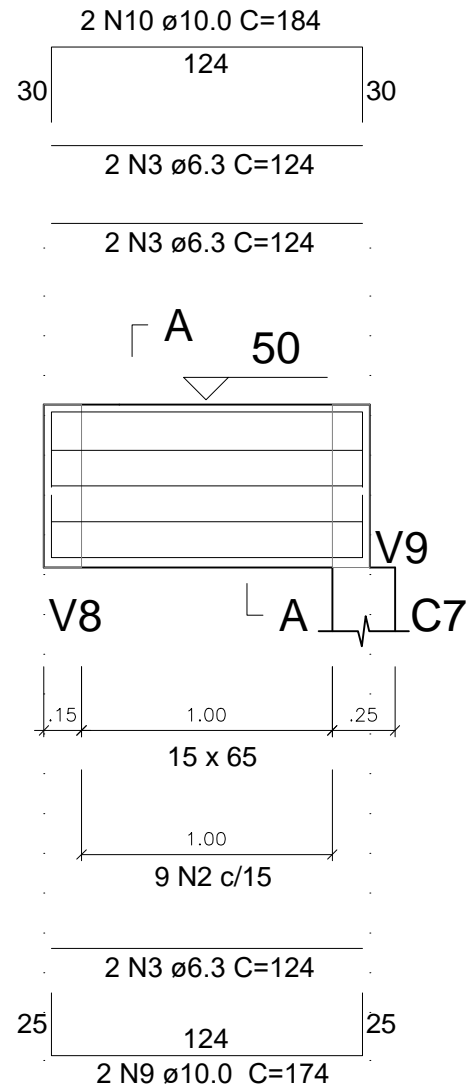
Escalas: Indicadas

Iago Marchito de Siqueira Gonçalves  
Engenheiro Civil - CREA ES-053066/D

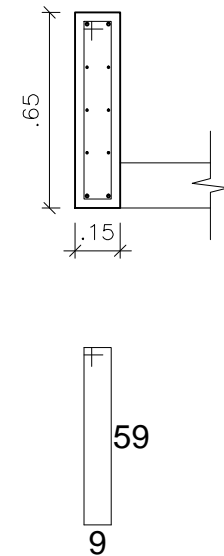
Prancha:

07/19

V1=V2  
ESC 1:30

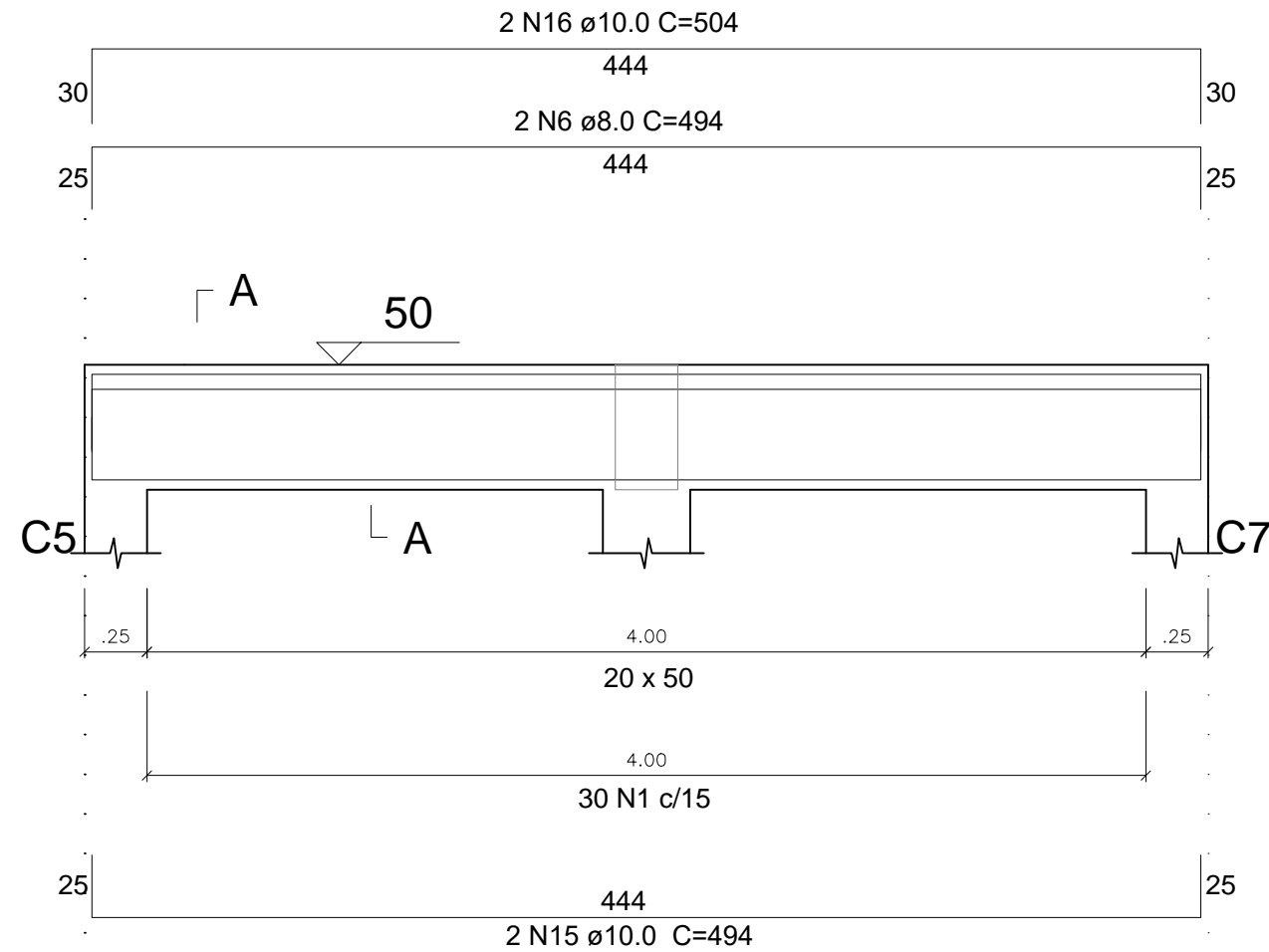


SEÇÃO A-A  
ESC 1:25

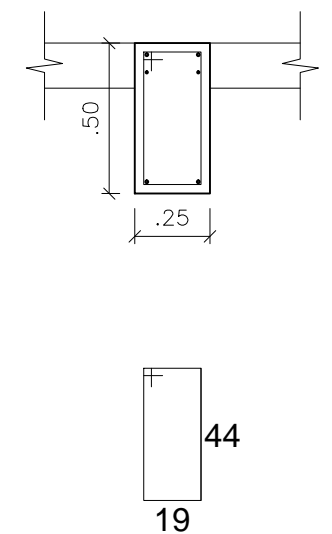


9 N2 ø5.0 C=148

V3=V4  
ESC 1:30



SEÇÃO A-A  
ESC 1:25



30 N1 ø5.0 C=138

18 DETALHAMENTO VIGA  
S/ESCALA



PREFEITURA MUNICIPAL DE GUAÇUÍ-ES

Assunto:  
PROJETO DE RESERVATÓRIO DE 144.000 L DE ÁGUAS PLUVIAIS  
Rua Alsomiro dos Santos, Bairro Gumercindo da Silva Glória - Guaçuí-ES

Data: Abril  
2023

Responsável Técnico:

Escalas:  
Indicadas

Iago Marchito de Siqueira Gonçalves  
Engenheiro Civil - CREA ES-053066/D

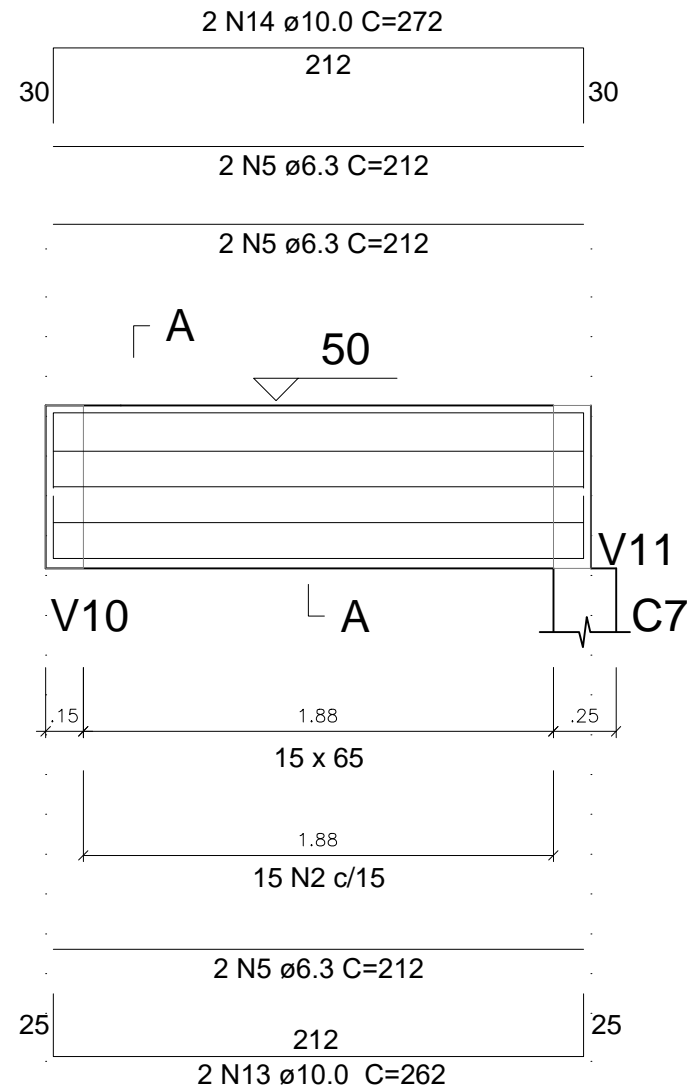
Prancha:

08/19



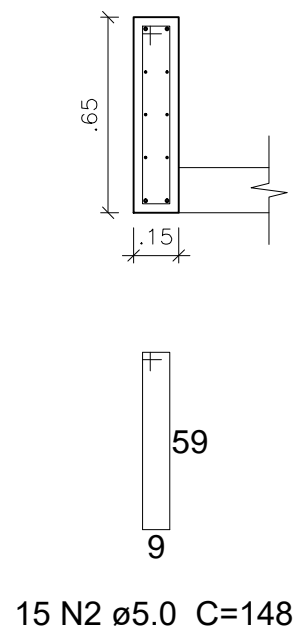
# V5=V6

ESC 1:30



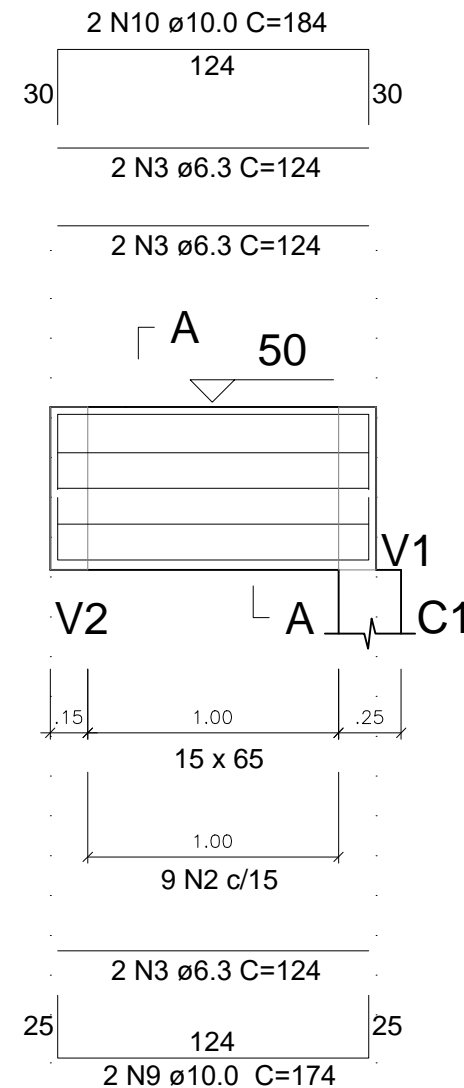
## SEÇÃO A-A

ESC 1:25



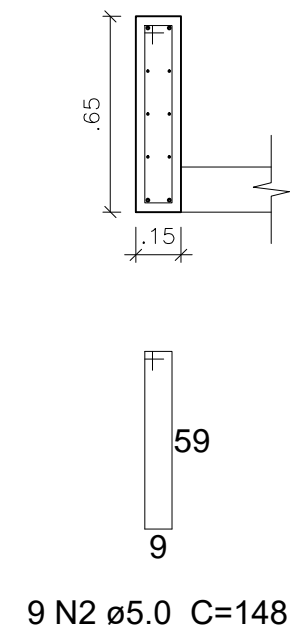
# V8=V9

ESC 1:30



## SEÇÃO A-A

ESC 1:25



### 19 DETALHAMENTO VIGA

S/ESCALA



## PREFEITURA MUNICIPAL DE GUAÇUÍ-ES

Assunto:

PROJETO DE RESERVATÓRIO DE 144.000 L DE ÁGUAS PLUVIAIS  
Rua Alsomiro dos Santos, Bairro Gumercindo da Silva Glória - Guaçuí-ES

Data: Abril  
2023

Responsável Técnico:

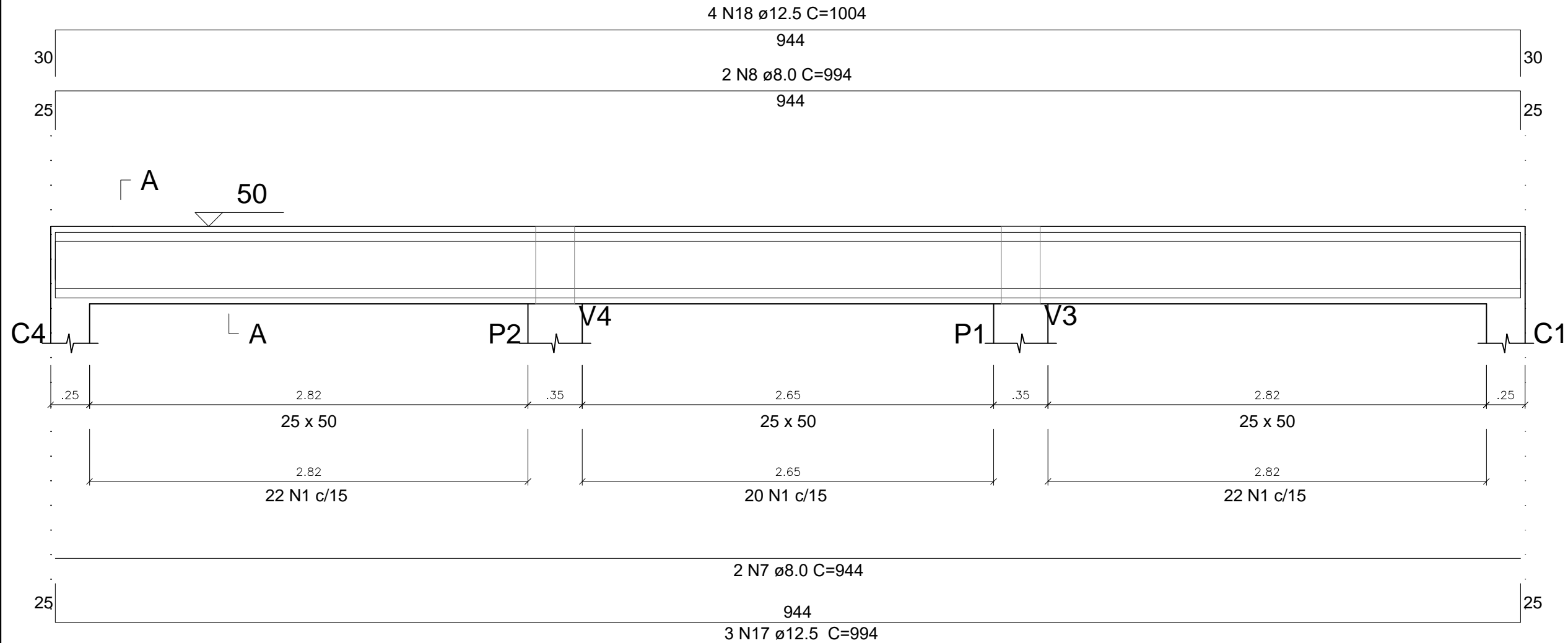
Iago Marchito de Siqueira Gonçalves  
Engenheiro Civil - CREA ES-053066/D

Escalas:  
Indicadas

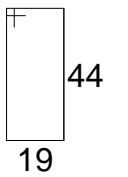
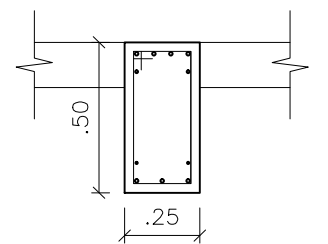
Prancha:

# 09/19

V7  
ESC 1:30



SEÇÃO A-A  
ESC 1:25



64 N1 ø5.0 C=138

20 DETALHAMENTO VIGA  
S/ESCALA



PREFEITURA MUNICIPAL DE GUAÇUÍ-ES

Assunto:  
PROJETO DE RESERVATÓRIO DE 144.000 L DE ÁGUAS PLUVIAIS  
Rua Alsomiro dos Santos, Bairro Gumercindo da Silva Glória - Guaçuí-ES

Data: Abril 2023

Responsável Técnico:

Prancha:

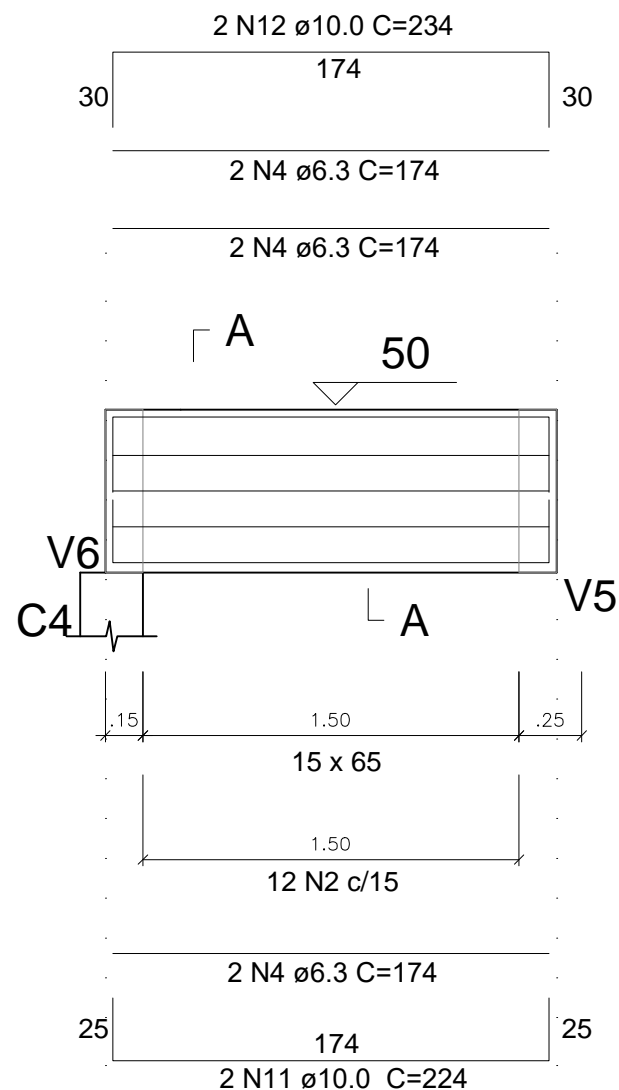
Escalas: Indicadas

Iago Marchito de Siqueira Gonçalves  
Engenheiro Civil - CREA ES-053066/D

10/19

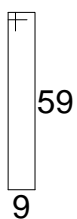
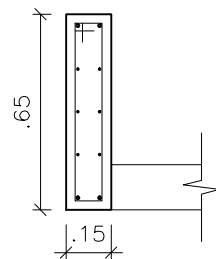
# V10=V11

ESC 1:30



## SEÇÃO A-A

ESC 1:25



12 N2 ø5.0 C=148

## Relação do aço Viga Cobertura

ELEMENTO	N	DIAM (mm)	QUANT (Barras)	UNIT (cm)	C.TOTAL (cm)	CA-50 (kg)	CA-60 (kg)
V1	2	5.0	9	148	1332		2.1
	3	6.3	6	124	744	1.8	
	9	10.0	2	174	348	2.1	
	10	10.0	2	184	368	2.3	
V2	2	5.0	9	148	1332		2.1
	3	6.3	6	124	744	1.8	
	9	10.0	2	174	348	2.1	
	10	10.0	2	184	368	2.3	
V3	1	5.0	30	138	4140		6.4
	6	8.0	2	494	988	3.9	
	15	10.0	2	494	988	6.1	
	16	10.0	2	504	1008	6.2	
V4	1	5.0	30	138	4140		6.4
	6	8.0	2	494	988	3.9	
	15	10.0	2	494	988	6.1	
	16	10.0	2	504	1008	6.2	
V5	2	5.0	4	148	592		0.9
	5	6.3	6	212	1272	3.1	
	13	10.0	2	262	524	3.2	
	14	10.0	2	272	544	3.4	
V6	2	5.0	4	148	592		0.9
	5	6.3	6	212	1272	3.1	
	13	10.0	2	262	524	3.2	
	14	10.0	2	272	544	3.4	
V7	1	5.0	64	138	8832		13.6
	7	8.0	2	944	1888	7.5	
	8	8.0	2	994	1988	7.9	
	17	12.5	3	994	2982	28.7	
	18	12.5	4	1004	4016	38.7	
V8	2	5.0	9	148	1332		2.1
	3	6.3	6	124	744	1.8	
	9	10.0	2	174	348	2.1	
	10	10.0	2	184	368	2.3	
V9	2	5.0	9	148	1332		2.1
	3	6.3	6	124	744	1.8	
	9	10.0	2	174	348	2.1	
	10	10.0	2	184	368	2.3	
	12	10.0	2	234	468	2.9	
V10	2	5.0	12	148	1776		2.7
	4	6.3	6	174	1044	2.6	
	11	10.0	2	224	448	2.8	
	12	10.0	2	234	468	2.9	
V11	2	5.0	12	148	1776		2.7
	4	6.3	6	174	1044	2.6	
	11	10.0	2	224	448	2.8	
	12	10.0	2	234	468	2.9	

## Resumo do aço

AÇO	DIAM (mm)	C.TOTAL (m)	PESO (kg)
CA60	5.0	271.8	42.0
CA50	6.3	76.1	18.6
	8.0	58.5	23.2
	10.0	108.2	66.8
	12.5	69.98	67.4
PESO TOTAL (kg)			
CA60		42.0	
CA50		176.0	

Volume de concreto (C-30) = 3.59 m³  
Área de forma = 40.22 m²

## 21 DETALHAMENTO VIGA

S/ESCALA



## PREFEITURA MUNICIPAL DE GUAÇUÍ-ES

Assunto:  
PROJETO DE RESERVATÓRIO DE 144.000 L DE ÁGUAS PLUVIAIS  
Rua Alsomiro dos Santos, Bairro Gumercindo da Silva Glória - Guaçuí-ES

Data: Abril 2023

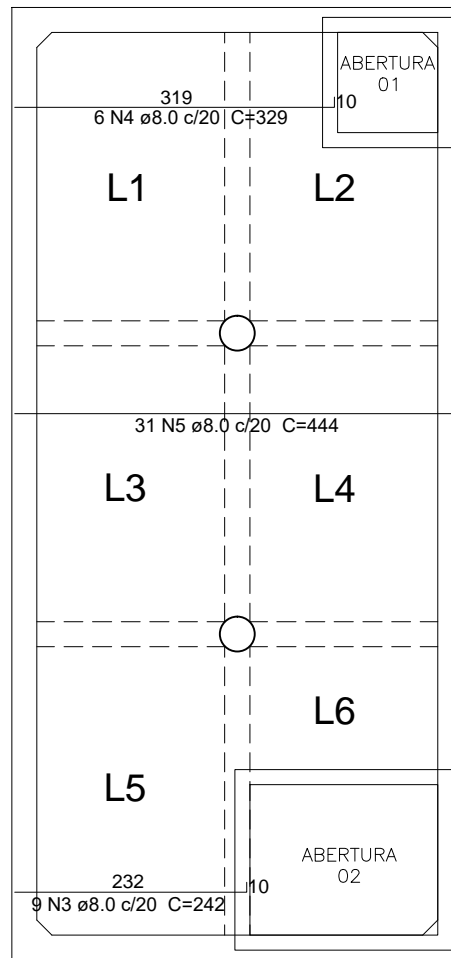
Responsável Técnico:

Prancha:

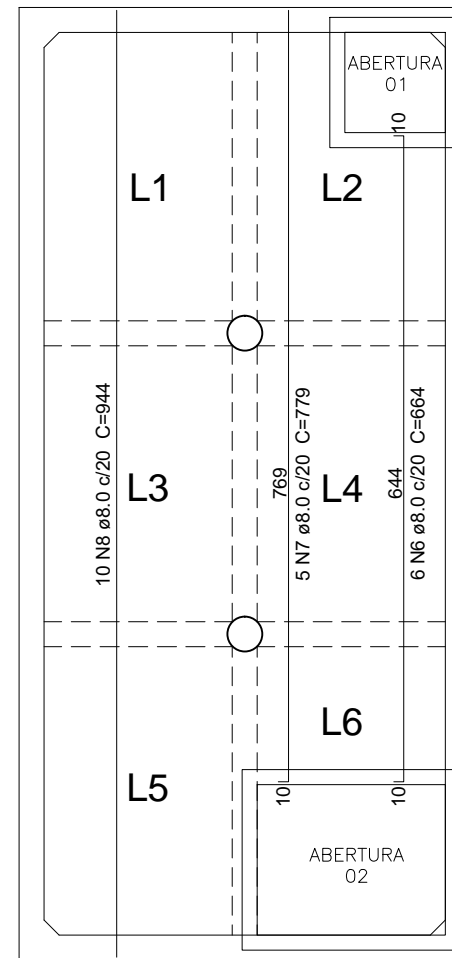
Escalas: Indicadas

Iago Marchito de Siqueira Gonçalves  
Engenheiro Civil - CREA ES-053066/D

11/19



22 ARMAÇÃO POSITIVA DAS LAJES DA LAJE COBERTURA (EIXO X)  
ESCALA 1:75



23 ARMAÇÃO POSITIVA DAS LAJES DA LAJE COBERTURA (EIXO Y)  
ESCALA 1:75

Relação do aço Laje Cobertura

AÇO	N	DIAM (mm)	QUANT (Barras)	UNIT (cm)	C.TOTAL (cm)	CA-50 (kg)	CA-60 (kg)
CA50	1	8.0	33	138	4554	18.0	
	2	8.0	37	168	6216	24.6	
	3	8.0	9	242	2178	8.6	
	4	8.0	6	329	1974	7.8	
	5	8.0	31	444	13764	54.4	
	6	8.0	6	664	3984	15.7	
	7	8.0	5	779	3895	15.4	
	8	8.0	10	944	9440	37.3	

Resumo do aço

AÇO	DIAM (mm)	C.TOTAL (m)	PESO (kg)
CA50	8.0	460.1	181.8
PESO TOTAL (kg)			
CA50	181.8		

Volume de concreto (C-30) = 5.40 m³  
Área de forma = 38.70 m²

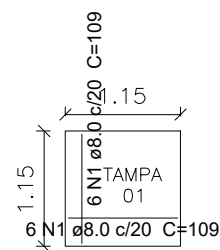
Relação do aço Tampa

AÇO	N	DIAM (mm)	QUANT (Barras)	UNIT (cm)	C.TOTAL (cm)	CA-50 (kg)	CA-60 (kg)
CA50	1	8.0	12	109	1308	5.2	
	2	8.0	11	159	1749	6.9	
	3	8.0	9	197	1773	7.0	

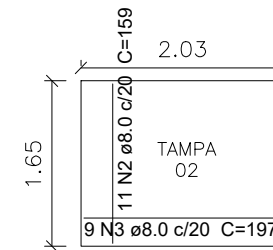
Resumo do aço

AÇO	DIAM (mm)	C.TOTAL (m)	PESO (kg)
CA50	8.0	48.30	19.1
PESO TOTAL (kg)			
CA50	19.1		

Volume de concreto (C-30) = 0.46 m³  
Área de forma = 5.86 m²



24 ARMAÇÃO DA TAMPA DA ABERTURA 01 (EIXO X e Y)  
ESCALA 1:75



25 ARMAÇÃO DA TAMPA DA ABERTURA 02 (EIXO X e Y)  
ESCALA 1:75



PREFEITURA MUNICIPAL DE GUAÇUÍ-ES

Assunto:  
PROJETO DE RESERVATÓRIO DE 144.000 L DE ÁGUAS PLUVIAIS  
Rua Alsomiro dos Santos, Bairro Gumercindo da Silva Glória - Guaçuí-ES

Data: Abril 2023

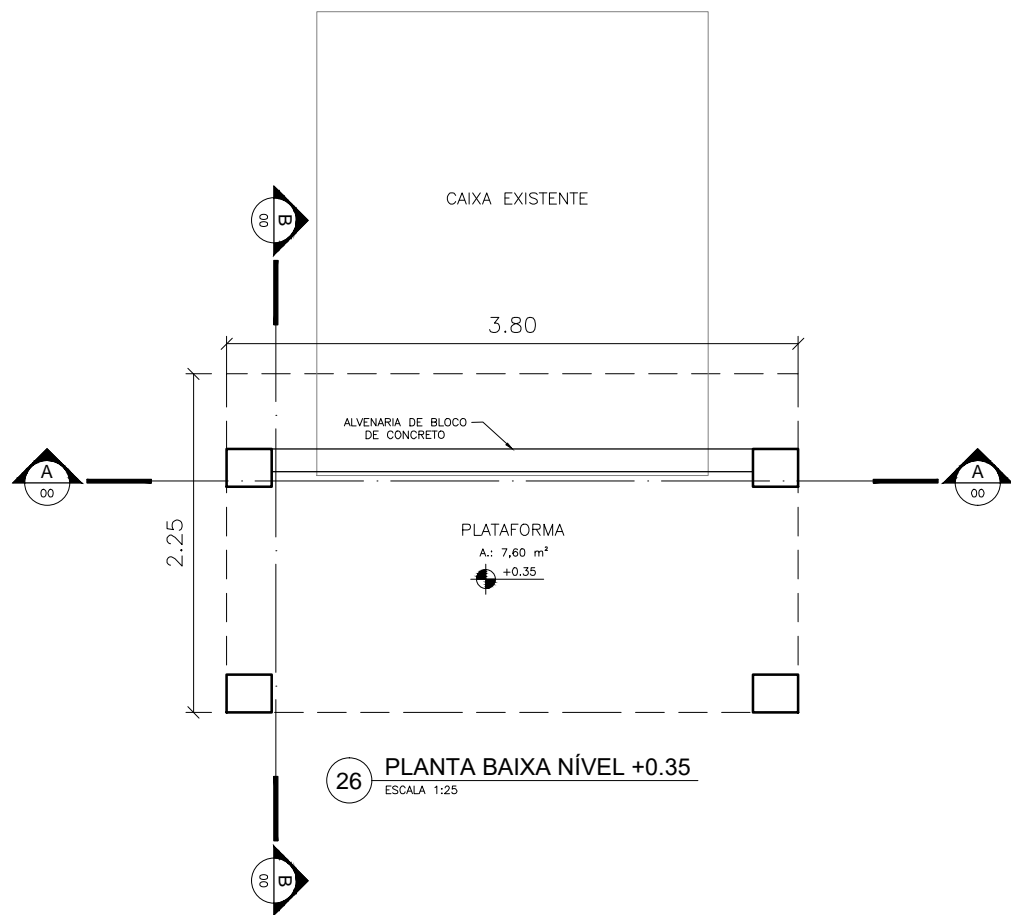
Responsável Técnico:

Escalas: Indicadas

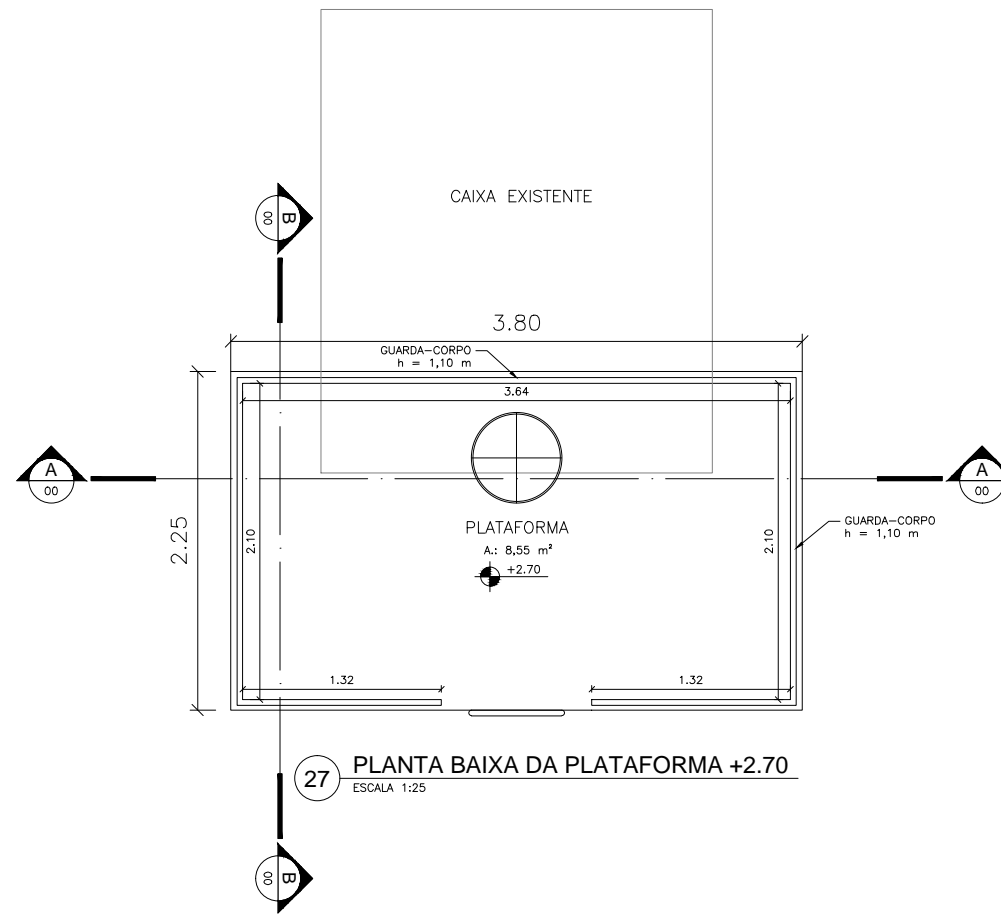
Iago Marchito de Siqueira Gonçalves  
Engenheiro Civil - CREA ES-053066/D

Prancha:

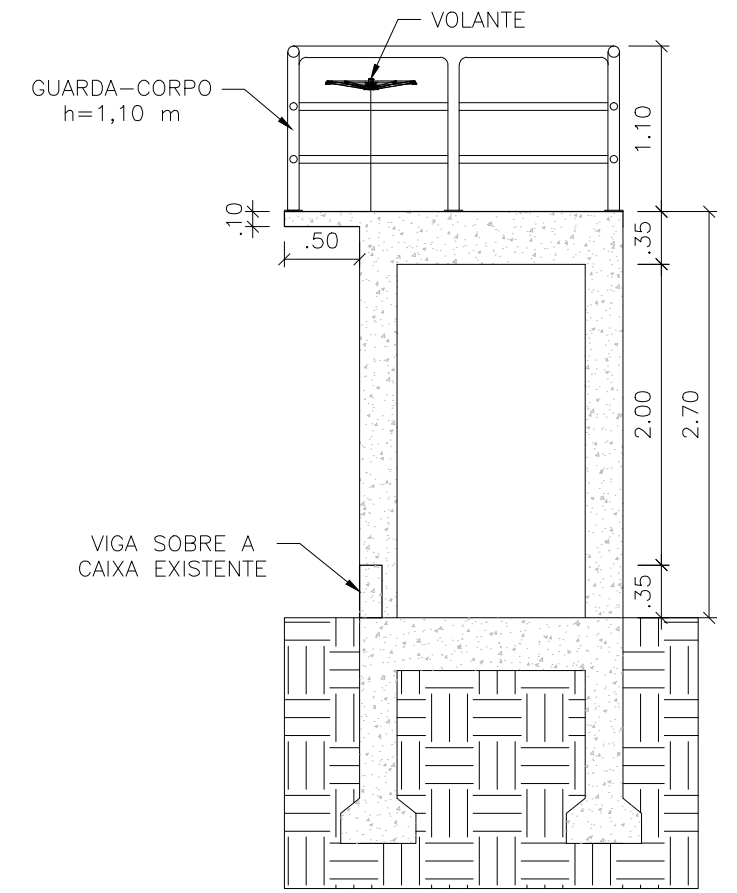
12/19



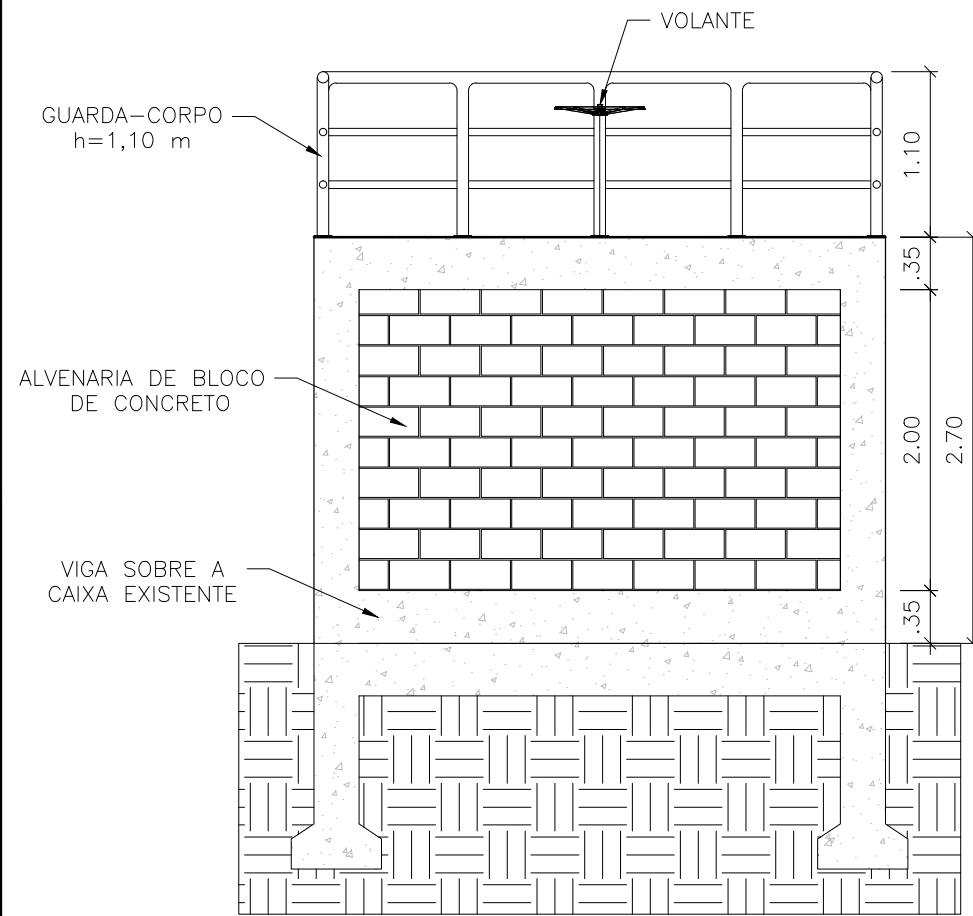
26 PLANTA BAIXA NÍVEL +0.35  
ESCALA 1:25



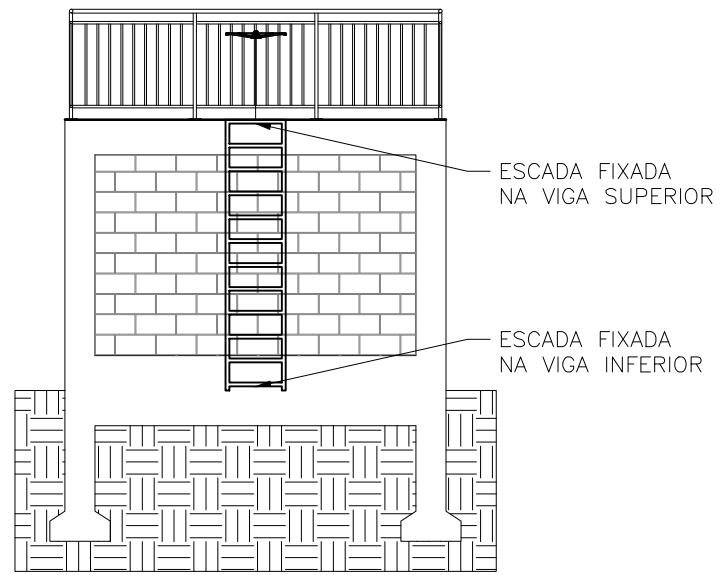
27 PLANTA BAIXA DA PLATAFORMA +2.70  
ESCALA 1:25



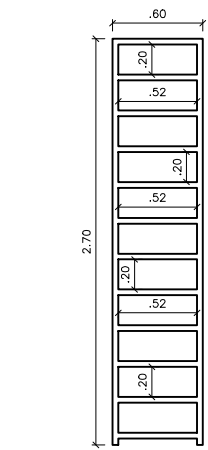
29 CORTE BB  
ESCALA 1:50



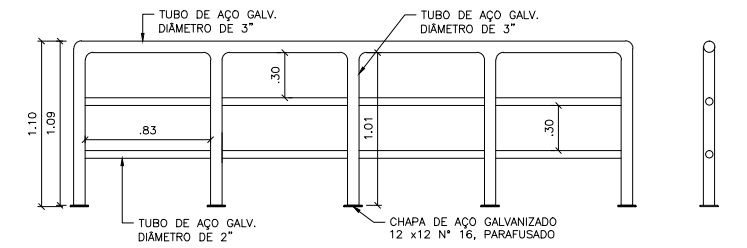
28 CORTE AA  
ESCALA 1:50



30 DETALHE ESCADA FIXA  
ESCALA 1:75



31 DETALHE ESCADA FIXA  
ESCALA 1:25



32 DETALHE GUARDA-CORPO  
ESCALA 1:50



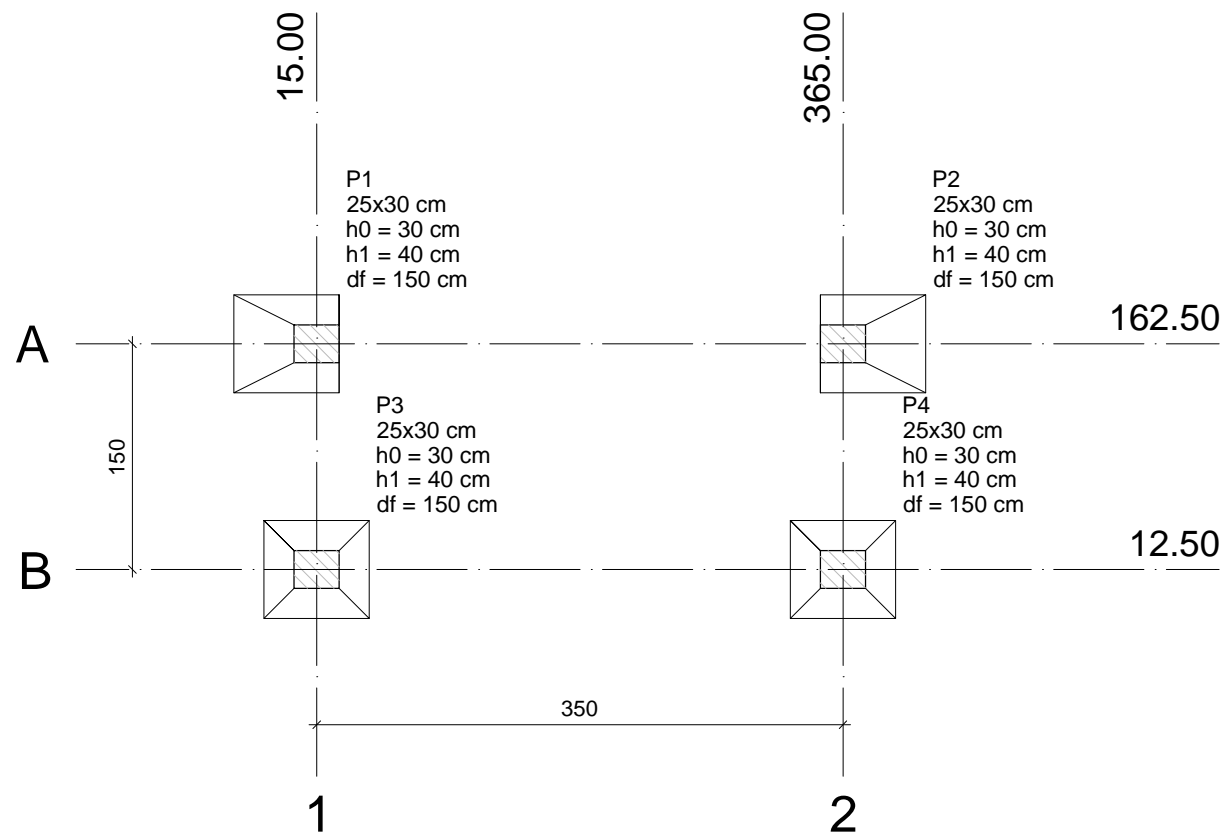
PREFEITURA MUNICIPAL DE GUAÇUÍ-ES

Assunto:  
PROJETO DE RESERVATÓRIO DE 144.000 L DE ÁGUAS PLUVIAIS  
Rua Alsomiro dos Santos, Bairro Gumercindo da Silva Glória - Guaçuí-ES

Data: Abril 2023  
Escala: Indicadas

Responsável Técnico:  
Iago Marchito de Siqueira Gonçalves  
Engenheiro Civil - CREA ES-053066/D

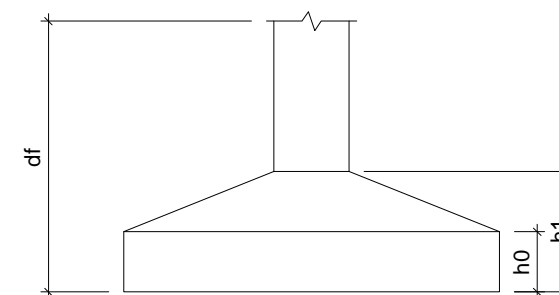
Prancha:  
13/19



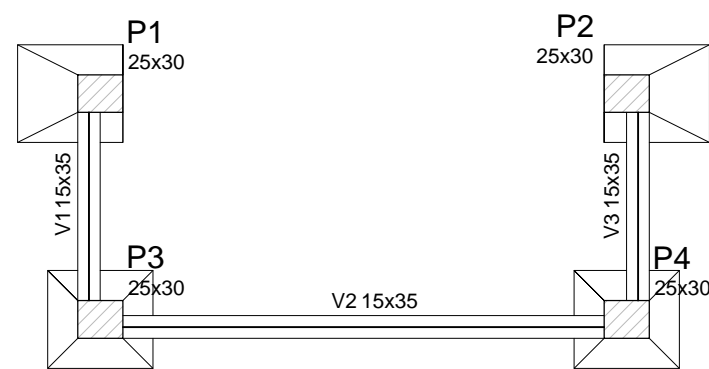
Fundação				
Lado B (cm)	Lado H (cm)	h0 / ha (cm)	h1 / hb (cm)	df (cm)
70	65	30	40	150
70	65	30	40	150
65	70	30	40	150
65	70	30	40	150

Locação no eixo X	
Coordenadas (cm)	Nome
15.00	P1, P3
365.00	P2, P4

Locação no eixo Y	
Coordenadas (cm)	Nome
162.50	P1, P2
12.50	P3, P4



**1 PLANTA DE LOCAÇÃO**  
ESCALA 1:50



Vigas			
Nome	Seção (cm)	Elevação (cm)	Nível (cm)
V1	15x35	0	0
V2	15x35	0	0
V3	15x35	0	0

Características dos materiais	
fck (kgf/cm <sup>2</sup> )	Ecs (kgf/cm <sup>2</sup> )
250	238000

Pilares			
Nome	Seção (cm)	Elevação (cm)	Nível (cm)
P1	25 x 30	0	0
P2	25 x 30	0	0
P3	25 x 30	0	0
P4	25 x 30	0	0

Legenda dos Pilares	
	Pilar que morre
	Pilar que passa
	Pilar que nasce
	Pilar com mudança de seção

**2 PLANTA DE FORMA BALDRAME**  
ESCALA 1:50



**PREFEITURA MUNICIPAL DE GUAÇUÍ-ES**

Assunto:  
**PROJETO DE RESERVATÓRIO DE 144.000 L DE ÁGUAS PLUVIAIS**  
Rua Alsomiro dos Santos, Bairro Gumercindo da Silva Glória - Guaçuí-ES

Data: **Abril 2023**

Responsável Técnico:

Escalas: **Indicadas**

**Iago Marchito de Siqueira Gonçalves**  
Engenheiro Civil - CREA ES-053066/D

Prancha:

**14/19**

### Relação do aço Sapata

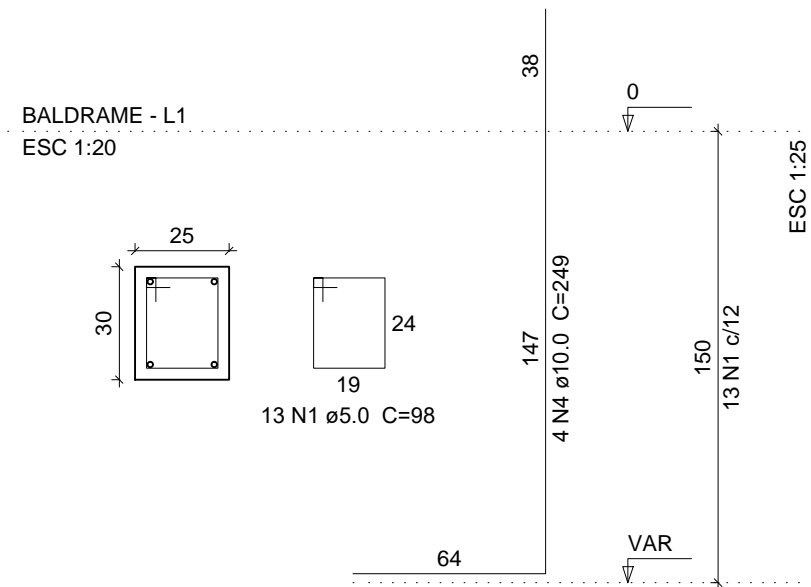
2xS1		2xS3			
AÇO	N	DIAM	Q	UNIT (cm)	C.TOTAL (cm)
CA60	1	5.0	52	98	5096
CA50	2	8.0	16	103	1648
	3	8.0	16	108	1728
	4	10.0	8	249	1992
	5	10.0	12	107	1284
	6	10.0	16	102	1632
	7	10.0	8	205	1640

### Resumo do aço

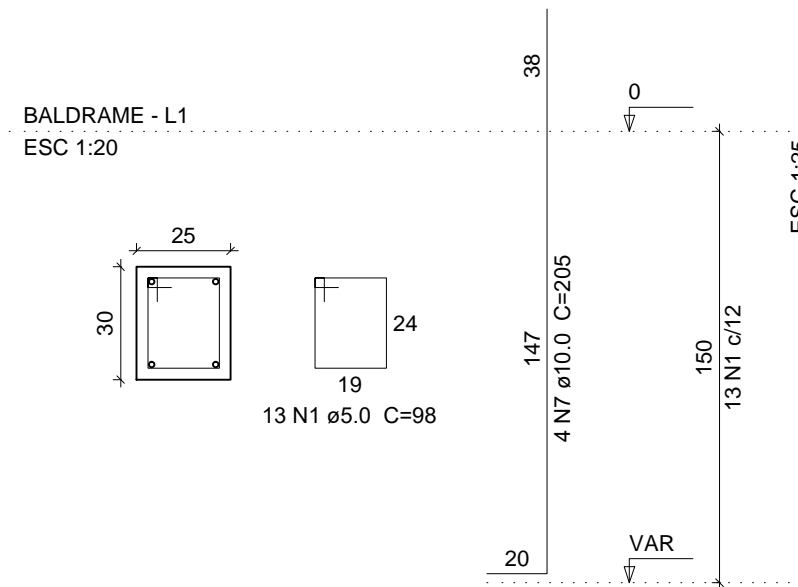
AÇO	DIAM	C.TOTAL (m)	PESO + 10 % (kg)
CA50	8.0	33.8	13.4
	10.0	65.5	40.4
CA60	5.0	51	8.0
<b>PESO TOTAL</b>			
CA50		53.8	
CA60		8.0	

Vol. de concreto total (C-25) = 1.09 m³  
 Área de forma total = 9.97 m²

### P1=P2

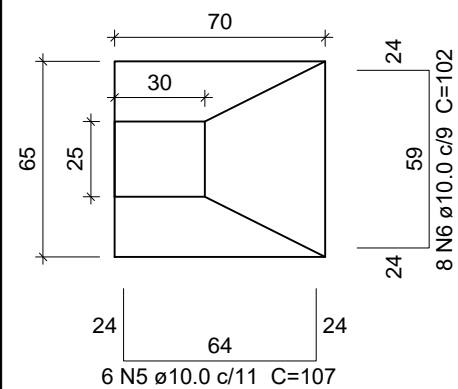


### P3=P4

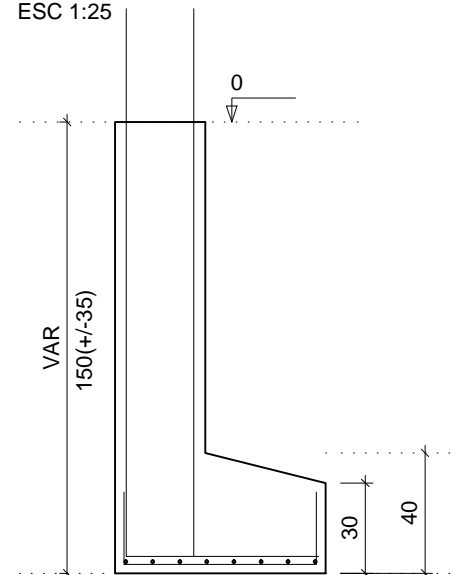


### S1=S2

PLANTA  
ESC 1:25

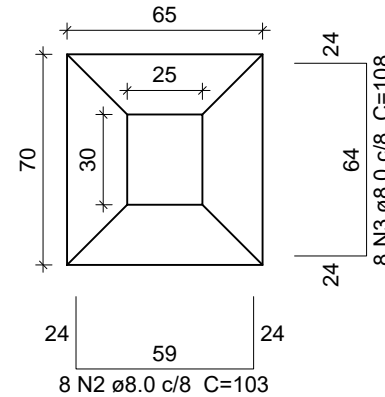


CORTE  
ESC 1:25

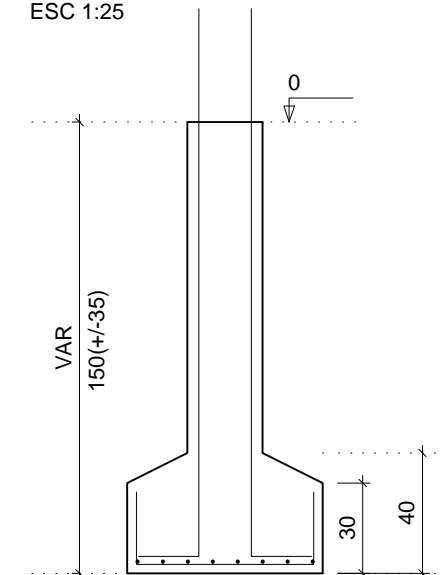


### S3=S4

PLANTA  
ESC 1:25



CORTE  
ESC 1:25



3

## DETALHAMENTO SAPATA

ESCALA 1:50



PREFEITURA MUNICIPAL DE GUAÇUÍ-ES

Assunto:

PROJETO DE RESERVATÓRIO DE 144.000 L DE ÁGUAS PLUVIAIS  
 Rua Alsomiro dos Santos, Bairro Gumercindo da Silva Glória - Guaçuí-ES

Data: Abril 2023

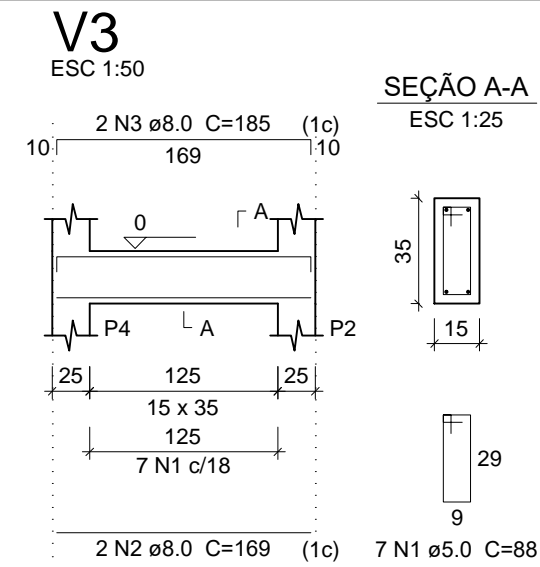
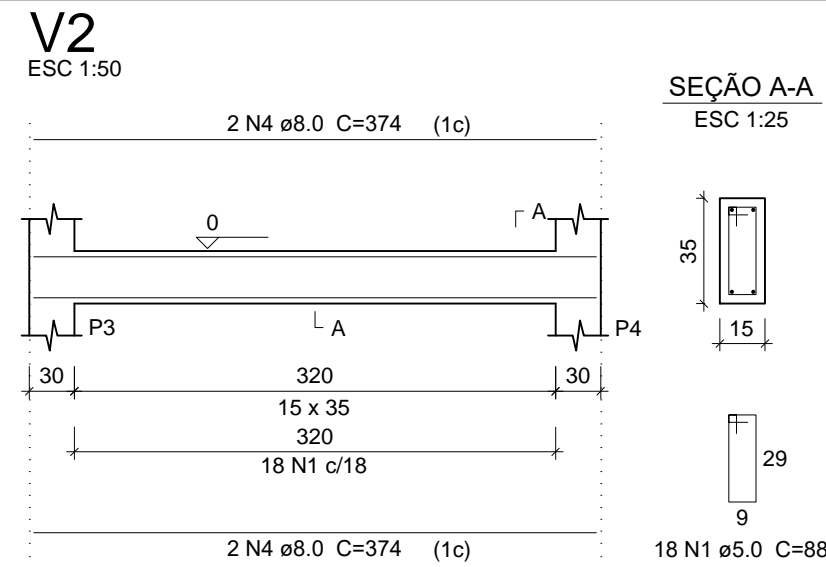
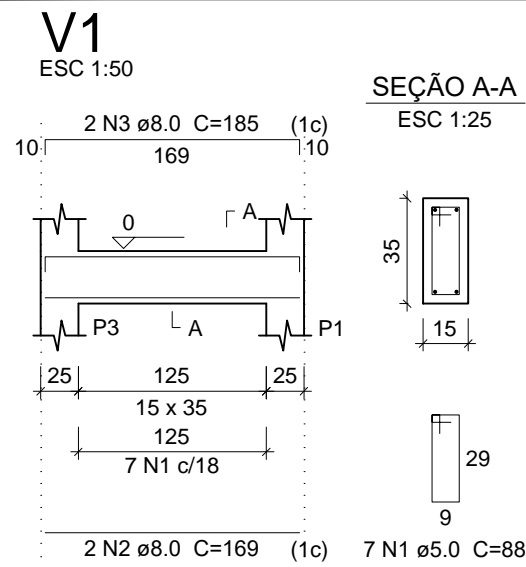
Responsável Técnico:

Iago Marchito de Siqueira Gonçalves  
 Engenheiro Civil - CREA ES-053066/D

Escalas: Indicadas

Prancha:

15/19



**Relação do aço Viga**

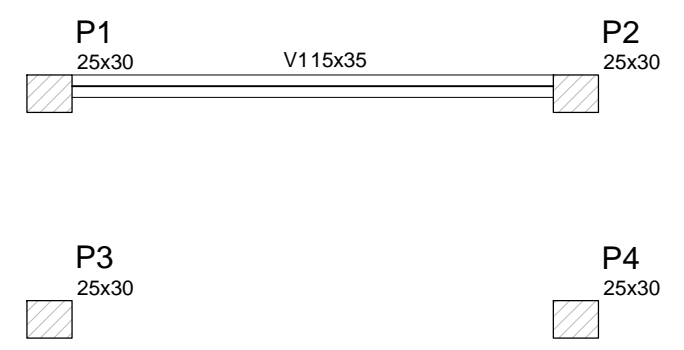
	V1	V2	V3		
AÇO	N	DIAM	Q	UNIT (cm)	C.TOTAL (cm)
CA60	1	5.0	32	88	2816
CA50	2	8.0	4	169	676
	3	8.0	4	185	740
	4	8.0	4	374	1496

**Resumo do aço**

AÇO	DIAM	C.TOTAL (m)	PESO + 10 % (kg)
CA50	8.0	29.2	11.5
CA60	5.0	28.2	4.2
<b>PESO TOTAL</b>			
CA50	11.5		
CA60	4.2		

Vol. de concreto total (C-25) = 0.38 m³  
Área de forma total = 6.21 m²

**4 DETALHAMENTO VIGA BALDRAME**  
ESCALA 1:50



**Vigas**

Nome	Seção (cm)	Elevação (cm)	Nível (cm)
V1	15x35	0	35

**Características dos materiais**

fck (kgf/cm²)	Ecs (kgf/cm²)
250	238000

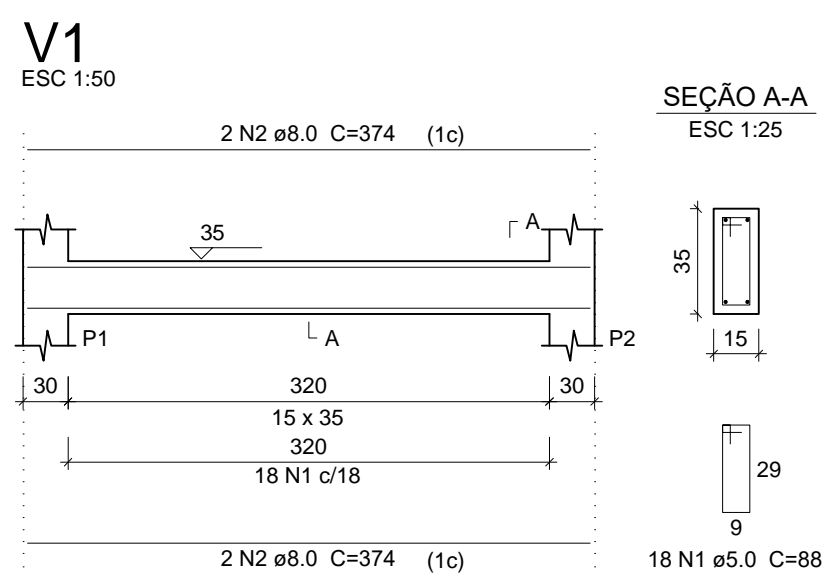
**Pilares**

Nome	Seção (cm)	Elevação (cm)	Nível (cm)
P1	25 x 30	0	35
P2	25 x 30	0	35
P3	25 x 30	0	35
P4	25 x 30	0	35

**Legenda dos Pilares**

- Pilar que morre
- Pilar que passa
- Pilar que nasce
- Pilar com mudança de seção

**5 PLANTA DE FORMA SOBRE A CAIXA**  
ESCALA 1:50



**Relação do aço Viga**

AÇO	N	DIAM	Q	UNIT (cm)	C.TOTAL (cm)
CA60	1	5.0	18	88	1584
CA50	2	8.0	4	374	1496

**Resumo do aço**

AÇO	DIAM	C.TOTAL (m)	PESO + 10 % (kg)
CA50	8.0	15	5.9
CA60	5.0	15.9	2.4
<b>PESO TOTAL</b>			
CA50	5.9		
CA60	2.4		

Vol. de concreto total (C-25) = 0.2 m³  
Área de forma total = 3.23 m²

**6 DETALHAMENTO VIGA SOBRE A CAIXA**  
ESCALA 1:50



**PREFEITURA MUNICIPAL DE GUAÇUÍ-ES**

Assunto:  
**PROJETO DE RESERVATÓRIO DE 144.000 L DE ÁGUAS PLUVIAIS**  
Rua Alsomiro dos Santos, Bairro Gumercindo da Silva Glória - Guaçuí-ES

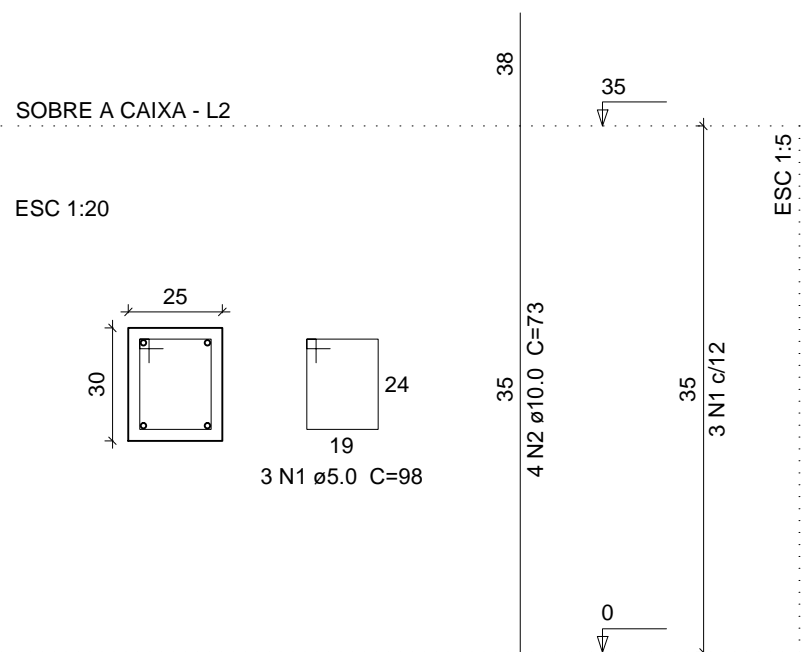
Data: **Abril 2023**  
Escalas: **Indicadas**

Responsável Técnico:  
**Iago Marchito de Siqueira Gonçalves**  
Engenheiro Civil - CREA ES-053066/D

Prancha:  
**16/19**



P1=P2=P3=P4



### Relação do aço Pilar

4xP1

AÇO	N	DIAM	Q	UNIT (cm)	C.TOTAL (cm)
CA60	1	5.0	12	98	1176
CA50	2	10.0	16	73	1168

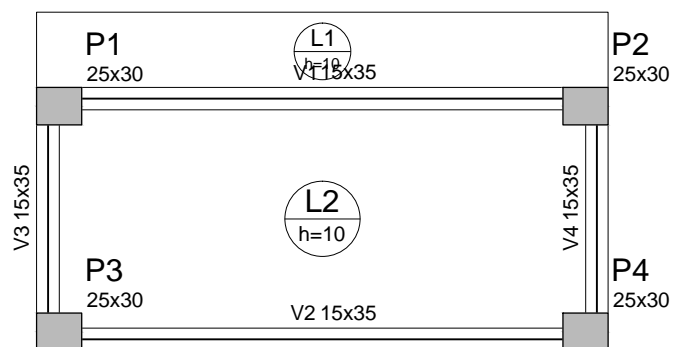
### Resumo do aço

AÇO	DIAM	C.TOTAL (m)	PESO + 10 % (kg)
CA50	10.0	11.7	7.2
CA60	5.0	11.8	2.0
<b>PESO TOTAL</b>			
CA50	7.2		
CA60	2.0		

Vol. de concreto total (C-25) = 0.11 m³  
Área de forma total = 1.54 m²

## 7 DETALHAMENTO PILAR

ESCALA 1:50



8 PLANTA DE FORMA PLATAFORMA  
ESCALA 1:50

Dados						Sobrecarga (kgf/m²)		
Nome	Tipo	Altura (cm)	Elevação (cm)	Nível (cm)	Peso próprio (kgf/m²)	Adicional	Acidental	Localizada
L1	Maciça	10	0	270	250	122	150	-
L2	Maciça	10	0	270	250	122	150	-

### Características dos materiais

fck (kgf/cm²)	Ecs (kgf/cm²)
250	238000

Vigas			
Nome	Seção (cm)	Elevação (cm)	Nível (cm)
V1	15x35	0	270
V2	15x35	0	270
V3	15x35	0	270
V4	15x35	0	270

Pilares			
Nome	Seção (cm)	Elevação (cm)	Nível (cm)
P1	25 x 30	0	270
P2	25 x 30	0	270
P3	25 x 30	0	270
P4	25 x 30	0	270

Legenda dos Pilares	
	Pilar que morre
	Pilar que passa
	Pilar que nasce
	Pilar com mudança de seção



## PREFEITURA MUNICIPAL DE GUAÇUÍ-ES

Assunto:  
PROJETO DE RESERVATÓRIO DE 144.000 L DE ÁGUAS PLUVIAIS  
Rua Alsomiro dos Santos, Bairro Gumercindo da Silva Glória - Guaçuí-ES

Data: Abril 2023

Responsável Técnico:

Escalas: Indicadas

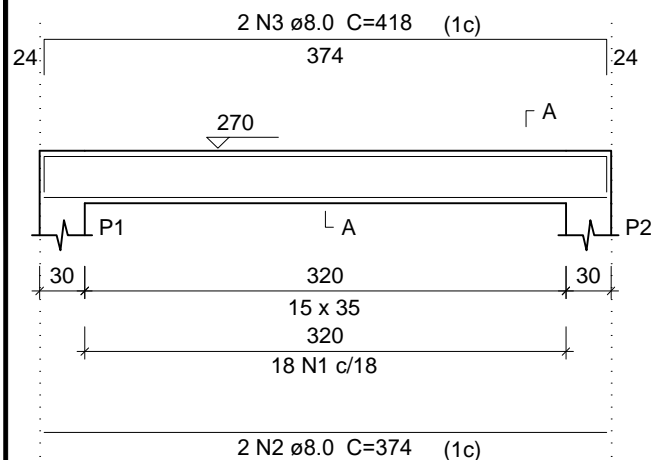
Iago Marchito de Siqueira Gonçalves  
Engenheiro Civil - CREA ES-053066/D

Prancha:

17/19

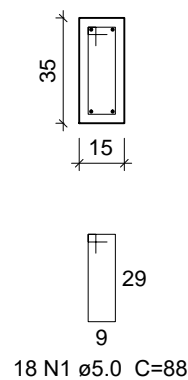
### V1

ESC 1:50



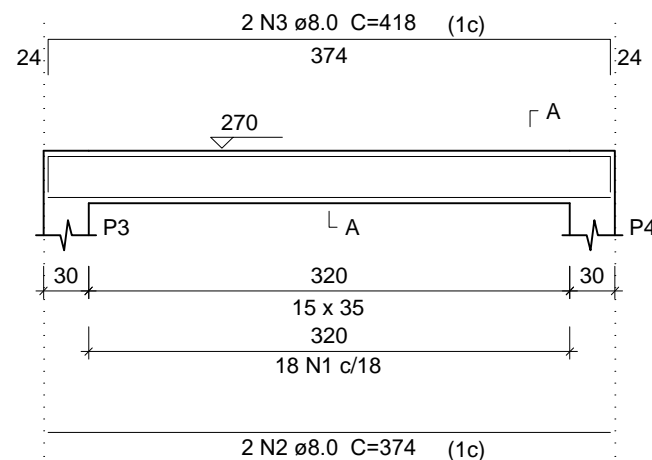
#### SEÇÃO A-A

ESC 1:25



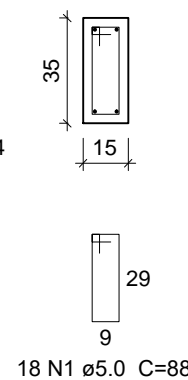
### V2

ESC 1:50



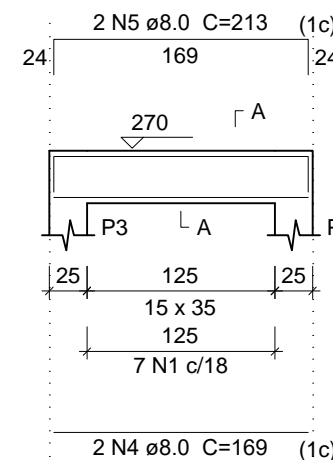
#### SEÇÃO A-A

ESC 1:25



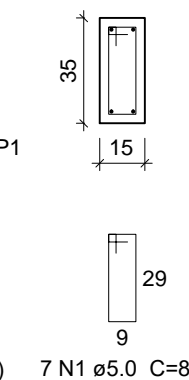
### V3

ESC 1:50



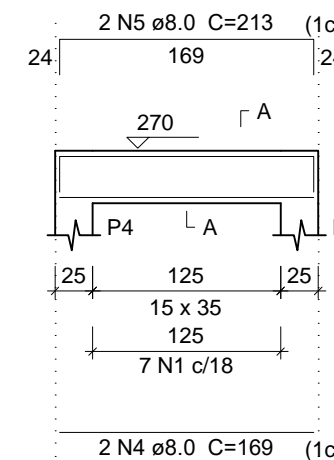
#### SEÇÃO A-A

ESC 1:25



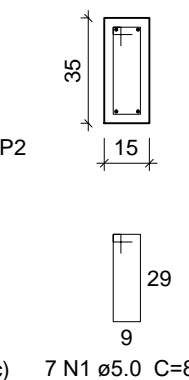
### V4

ESC 1:50



#### SEÇÃO A-A

ESC 1:25



9

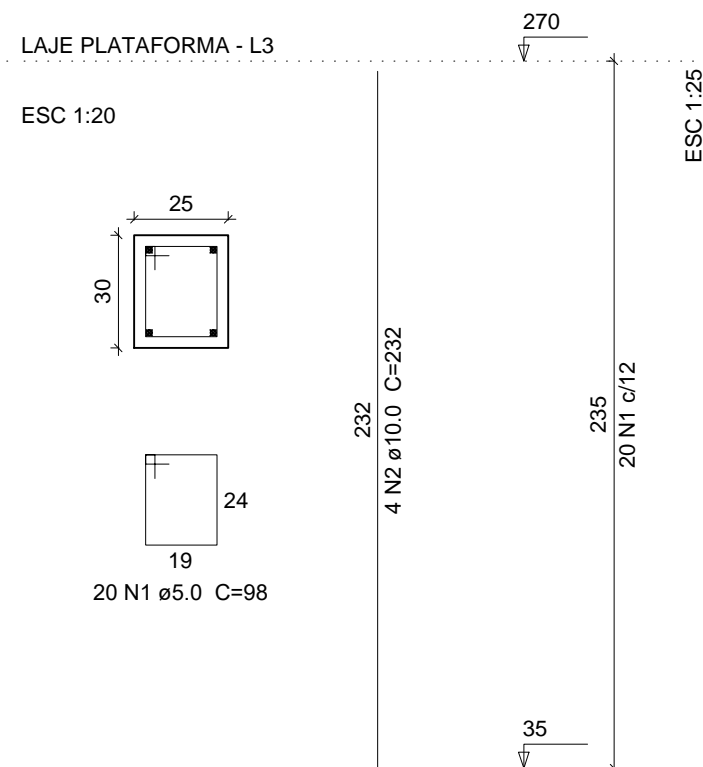
## DETALHAMENTO VIGA

ESCALA 1:50

P1=P2=P3=P4

LAJE PLATAFORMA - L3

ESC 1:20



10

## DETALHAMENTO PILAR

ESCALA 1:50

### Relação do aço Viga

AÇO	N	DIAM	Q	UNIT (cm)	C.TOTAL (cm)
CA60	1	5.0	50	88	4400
CA50	2	8.0	4	374	1496
	3	8.0	4	418	1672
	4	8.0	4	169	676
	5	8.0	4	213	852

### Resumo do aço

AÇO	DIAM	C.TOTAL (m)	PESO + 10% (kg)
CA50	8.0	47	18.6
CA60	5.0	44	6.6
PESO TOTAL			
CA50		18.6	
CA60		6.6	

Vol. de concreto total (C-25) = 0.58 m³  
Área de forma total = 9.44 m²

### Relação do aço Pilar

4xP1

AÇO	N	DIAM	Q	UNIT (cm)	C.TOTAL (cm)
CA60	1	5.0	80	98	7840
CA50	2	10.0	16	232	3712

### Resumo do aço

AÇO	DIAM	C.TOTAL (m)	PESO + 10% (kg)
CA50	10.0	37.2	22.8
CA60	5.0	78.4	12
PESO TOTAL			
CA50		22.8	
CA60		12	

Vol. de concreto total (C-25) = 0.71 m³  
Área de forma total = 10.34 m²



## PREFEITURA MUNICIPAL DE GUAÇUÍ-ES

Assunto:

PROJETO DE RESERVATÓRIO DE 144.000 L DE ÁGUAS PLUVIAIS  
Rua Alsomiro dos Santos, Bairro Gumercindo da Silva Glória - Guaçuí-ES

Data: Abril 2023

Responsável Técnico:

Escalas: Indicadas

Iago Marchito de Siqueira Gonçalves  
Engenheiro Civil - CREA ES-053066/D

Prancha:

18/19

### Relação do aço Laje

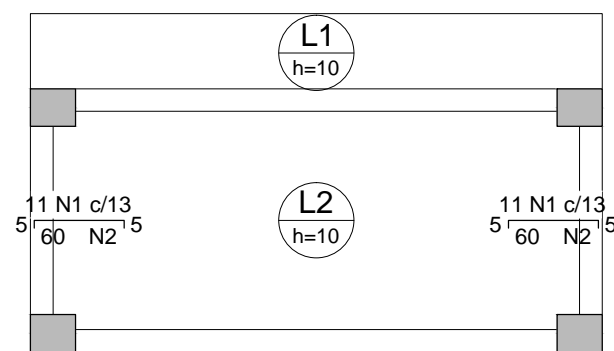
Negativos X      Negativos Y      Positivos X  
Positivos Y

AÇO	N	DIAM	Q	UNIT (cm)	C.TOTAL (cm)
CA60	1	5.0	48	68	3264
	2	5.0	8	146	1168
	3	5.0	10	365	3650
	4	5.0	4	341	1364
CA50	5	6.3	3	427	1281
	6	6.3	2	375	750
	7	6.3	8	374	2992
	8	6.3	16	86	1376
	9	6.3	4	60	240
	10	6.3	18	169	3042
	11	8.0	24	144	3456

### Resumo do aço

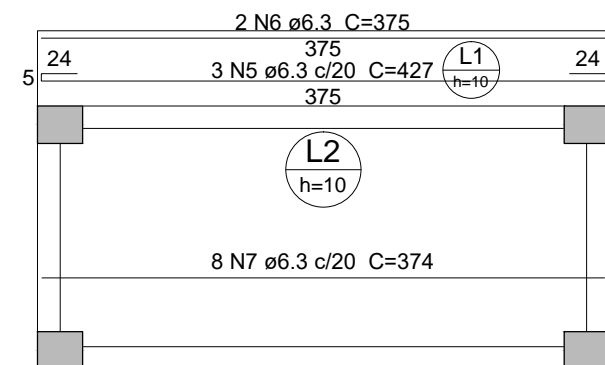
AÇO	DIAM	C.TOTAL (m)	PESO + 10 % (kg)
CA50	6.3	96.9	23.7
	8.0	34.6	13.7
CA60	5.0	94.5	14.6
<b>PESO TOTAL</b>			
CA50		37.4	
CA60		14.6	

Vol. de concreto total (C-25) = 0.71 m³  
Área de forma total = 7.57 m²

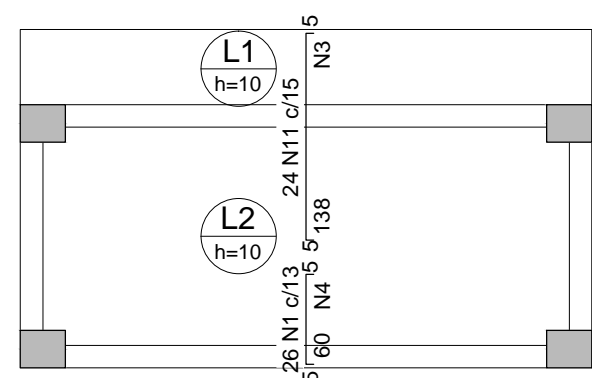


11 ARMAÇÃO NEGATIVA LAJE PATAFORMA (EIXO X)  
ESCALA 1:50

Feros de distribuição	
Ferro	Armadura de distribuição
N1	4 N2 ø5.0 c/15 C=146
N1	4 N2 ø5.0 c/15 C=146

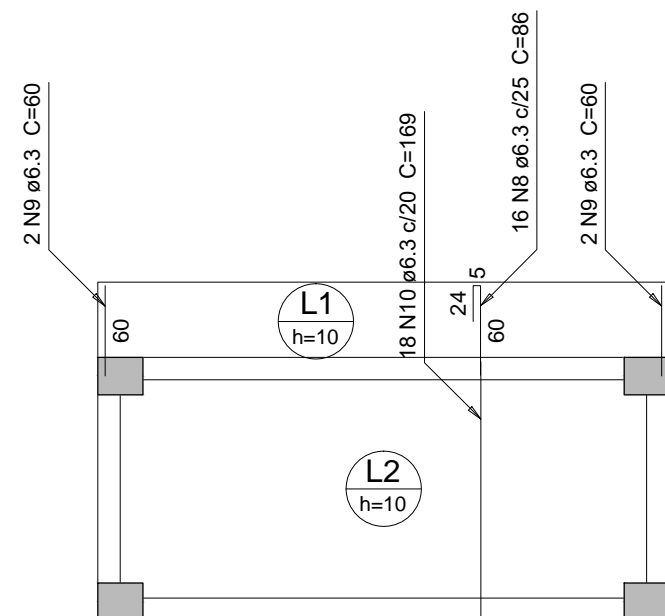


13 ARMAÇÃO POSITIVA LAJE PATAFORMA (EIXO X)  
ESCALA 1:50



12 ARMAÇÃO NEGATIVA LAJE PATAFORMA (EIXO Y)  
ESCALA 1:50

Feros de distribuição	
Ferro	Armadura de distribuição
N11	10 N3 ø5.0 c/15 C=365
N1	4 N4 ø5.0 c/15 C=341



14 ARMAÇÃO POSITIVA LAJE PATAFORMA (EIXO Y)  
ESCALA 1:50



**PREFEITURA MUNICIPAL DE GUAÇUÍ-ES**

Assunto:  
**PROJETO DE RESERVATÓRIO DE 144.000 L DE ÁGUAS PLUVIAIS**  
Rua Alsomiro dos Santos, Bairro Gumercindo da Silva Glória - Guaçuí-ES

Data: Abril 2023

Responsável Técnico:

Escalas: Indicadas

Iago Marchito de Siqueira Gonçalves  
Engenheiro Civil - CREA ES-053066/D

Prancha:

**19/19**