



PREFEITURA MUNICIPAL DE GUAÇUÍ  
MAPA COMPARATIVO DE PREÇOS  
FORNECEDORES

A – Nova ART Serralheria  
CNPJ: 27.427.203/000-15  
Leandro  
(28) 99935-8593

B – S. R. da Silva - ME  
CNPJ: 01.455.241/0001-98  
Sebastião (Fofinho)  
(28) 3553-1937

C – Laizio Alves Berlando e Cia LTDA  
CNPJ: 28.429.975/0001-59  
Bil  
(28) 3553-3007

ITEM	QTDE.	UNID	ESPECIFICAÇÃO	A		B		C		PREÇO ADOTADO	
				UNIT	TOTAL	UNIT	TOTAL	UNIT	TOTAL	UNIT	TOTAL
01	1	UNID	Fornecimento e Instalação de portão de correr nas medidas de 1,40m de largura por 2,30m de altura, Inclusive Pintura com tinta esmalte sintético, marcas de referência Suvinil, Coral ou Metalatex, a duas demãos, inclusive fundo anticorrosivo a uma demão, em metal	R\$ 1.800,00	R\$ 1.800,00	R\$ 2.796,00	R\$ 2.796,00	R\$ 4.095,00	R\$ 4.095,00	R\$ 2.897,00	R\$ 2.897,00
02	1	UNID	Fornecimento e Instalação de portão de abrir nas medidas de 1,90m largura por 2,10m de altura, Inclusive Pintura com tinta esmalte sintético, marcas de referência Suvinil, Coral ou Metalatex, a duas demãos, inclusive fundo anticorrosivo a uma demão, em metal	R\$ 800,00	R\$ 800,00	R\$ 1.947,00	R\$ 1.947,00	R\$ 2.075,00	R\$ 2.075,00	R\$ 1.607,33	R\$ 1.607,33
TOTAL GERAL				R\$	2.600,00	R\$	4.743,00	R\$	6.170,00	R\$	4.504,33

DATA

02/06/2022

ASSINATURA

\_\_\_\_\_



**PREFEITURA MUNICIPAL DE GUAÇUÍ**  
**SECRETARIA DE OBRAS, INFRAESTRUTURA**  
**E SERVIÇOS PÚBLICOS**

**PEDIDO DE ORÇAMENTO**

EMPRESA: Laizio Alves Berlando e Cia Ltda

ITEM	DESCRIÇÃO	UNIDADE	VALOR
01	Fornecimento e Instalação de portão de correr nas medidas de 3,75m largura por 2,10m de altura, Inclusive Pintura com tinta esmalte sintético, marcas de referência Suvinil, Coral ou Metalatex, a duas demãos, inclusive fundo anticorrosivo a uma demão, em metal	1 UND.	11095,00
02	Fornecimento e Instalação de portão de abrir nas medidas de 1,90m largura por 2,10m de altura, Inclusive Pintura com tinta esmalte sintético, marcas de referência Suvinil, Coral ou Metalatex, a duas demãos, inclusive fundo anticorrosivo a uma demão, em metal	1 UND.	2075,00

É de responsabilidade da empresa a execução do portão conforme especificações em projeto anexo e Instalação na Escola Municipal Eugênio de Souza Paixão.

Item 1 - Portão produzido em Metalon 30x50mm, chapa de lambril galvanizada do tipo ondulada, tubo 7/8 para correr as roldanas de 3 polegadas, inclusive puxador 10 cm cromado com fechadura tipo bico de papagaio, Inclusive Pintura com tinta esmalte sintético, marcas de referência Suvinil, Coral ou Metalatex, a duas demãos, inclusive fundo anticorrosivo a uma demão, em metal.

Item 2 - Portão produzido em Metalon 30x50mm, chapa de lambril galvanizada do tipo ondulada, inclusive puxador 10 cm cromado com fechadura tipo bico de papagaio, Inclusive Pintura com tinta esmalte sintético, marcas de referência Suvinil, Coral ou Metalatex, a duas demãos, inclusive fundo anticorrosivo a uma demão, em metal.

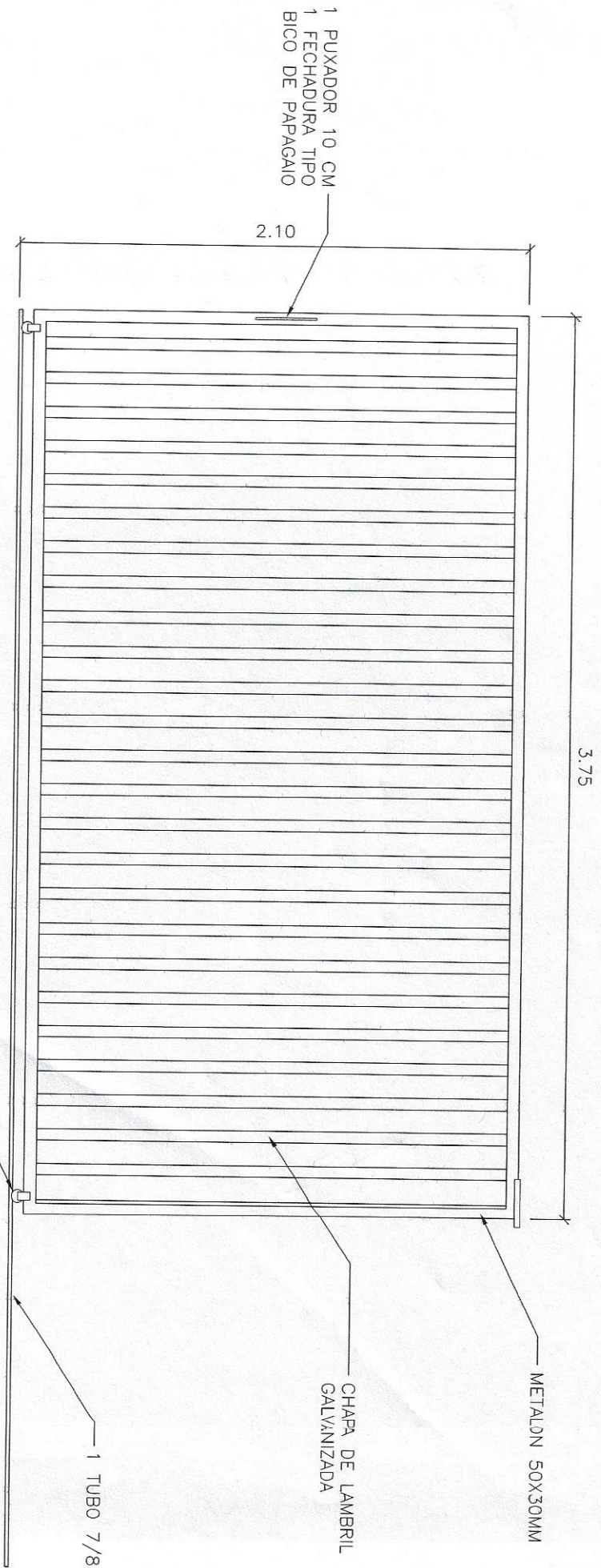
Validade da Proposta: \_\_\_\_\_

Assinatura/Carimbo da Empresa

28.429.975/0001-59  
Insc. Est. 080.951.04-4  
Laizio Alves Berlando e Cia Ltda  
Rua Hermes Azevedo de Carvalho, 84  
Balança - CEP: 29.560-000 - Guaçuí - ES  
TEL.: 28 3553-3007

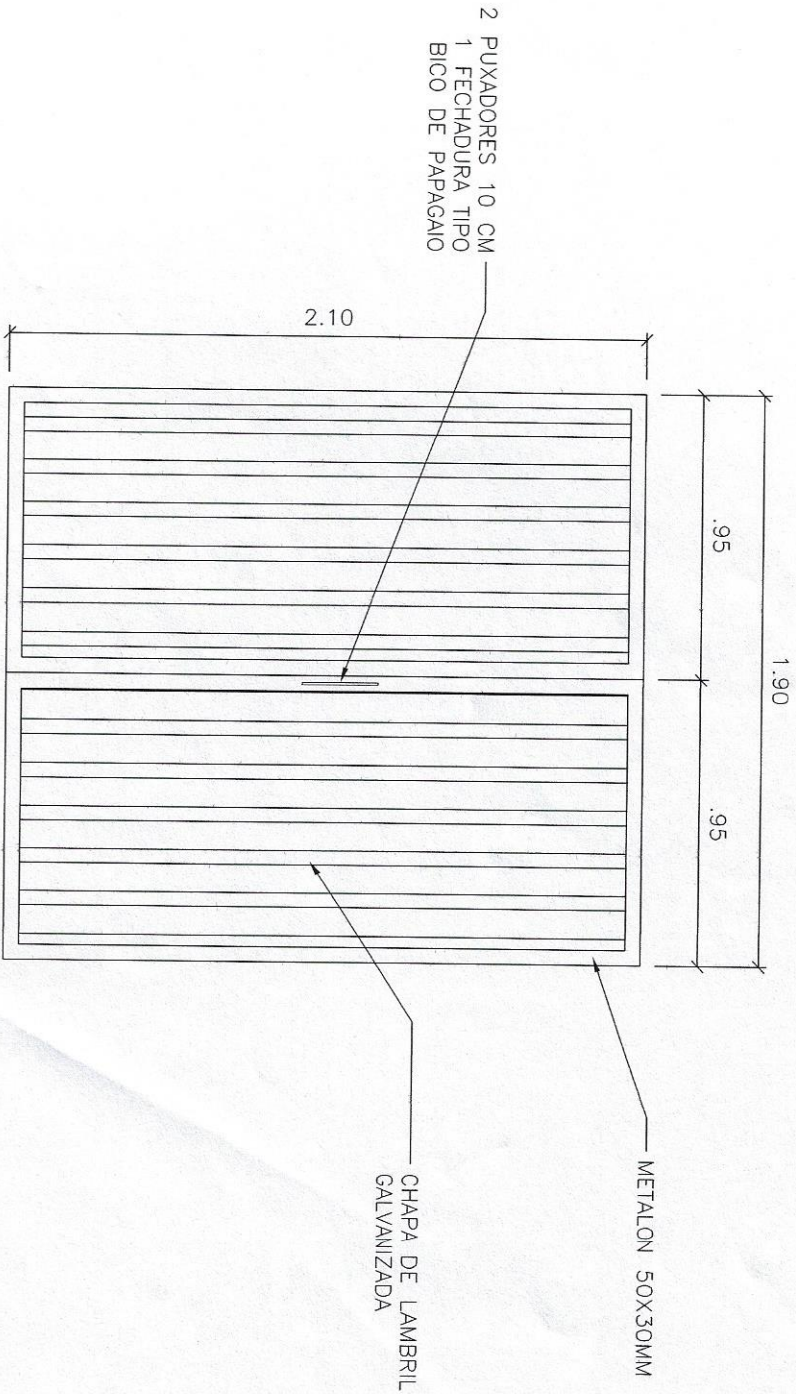
Guaçuí/ES, \_\_\_\_ de \_\_\_\_ de 2022





# 1 PORTÃO DE CORRER

ESCALA 1:25



**2** PORTÃO DE ABRIR

ESCALA 1:25





**PREFEITURA MUNICIPAL DE GUAÇUÍ**  
**SECRETARIA DE OBRAS, INFRAESTRUTURA**  
**E SERVIÇOS PÚBLICOS**

**PEDIDO DE ORÇAMENTO**

EMPRESA: Nova Art Serralheria

ITEM	DESCRIÇÃO	UNIDADE	VALOR
01	Fornecimento e Instalação de portão de correr nas medidas de 3,75m largura por 2,10m de altura, Inclusive Pintura com tinta esmalte sintético, marcas de referência Suvinil, Coral ou Metalatex, a duas demãos, inclusive fundo anticorrosivo a uma demão, em metal	1 UND.	1.800,00
02	Fornecimento e Instalação de portão de abrir nas medidas de 1,90m largura por 2,10m de altura, Inclusive Pintura com tinta esmalte sintético, marcas de referência Suvinil, Coral ou Metalatex, a duas demãos, inclusive fundo anticorrosivo a uma demão, em metal	1 UND.	809,00

É de responsabilidade da empresa a execução do portão conforme especificações em projeto anexo e Instalação na Escola Municipal Eugênio de Souza Paixão.

Item 1 - Portão produzido em Metalon 30x50mm, chapa de lambril galvanizada do tipo ondulada, tubo 7/8 para correr as roldanas de 3 polegadas, inclusive puxador 10 cm cromado com fechadura tipo bico de papagaio, Inclusive Pintura com tinta esmalte sintético, marcas de referência Suvinil, Coral ou Metalatex, a duas demãos, inclusive fundo anticorrosivo a uma demão, em metal.

Item 2 - Portão produzido em Metalon 30x50mm, chapa de lambril galvanizada do tipo ondulada, inclusive puxador 10 cm cromado com fechadura tipo bico de papagaio, Inclusive Pintura com tinta esmalte sintético, marcas de referência Suvinil, Coral ou Metalatex, a duas demãos, inclusive fundo anticorrosivo a uma demão, em metal.

**27.427.202/0001-15**

**NOVA ART SERRALHERIA**

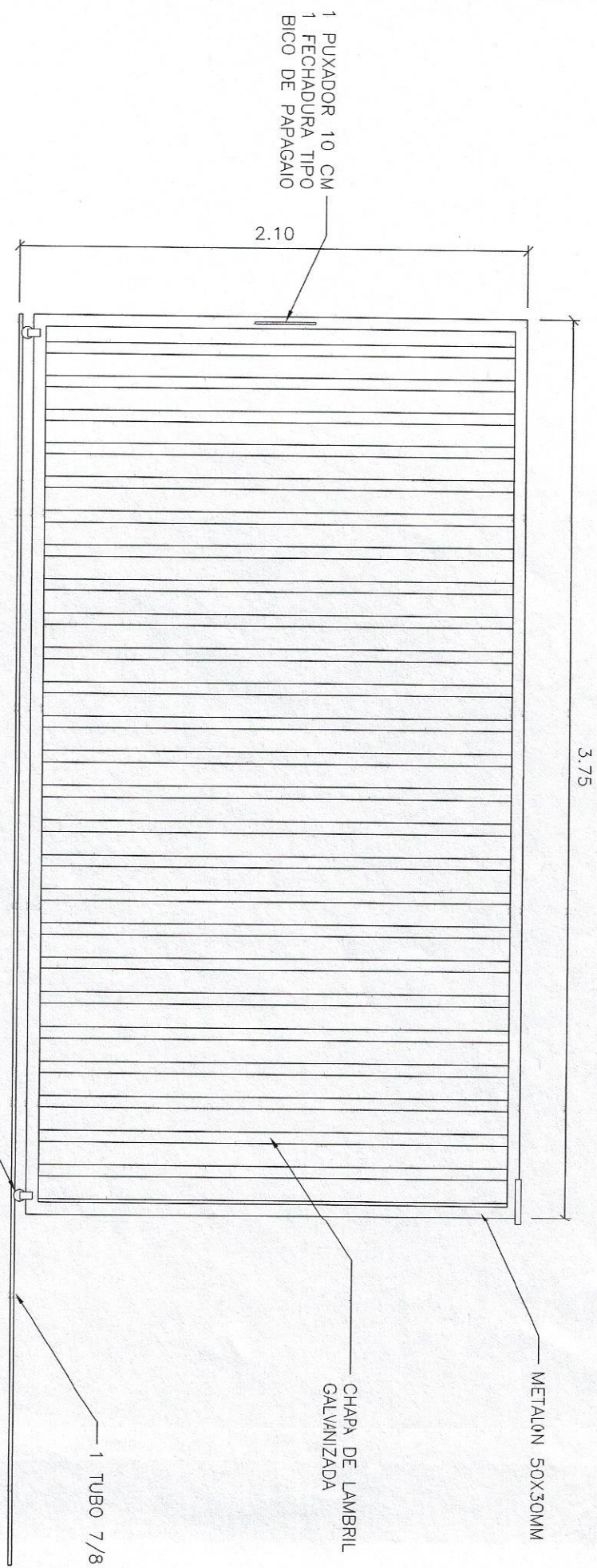
Validade da Proposta: \_\_\_\_\_

Leandro Apogio de Oliveira

Assinatura do representante legal da Empresa  
Rodovia BR 482, Km 18,1 - Esp. Santo - CEP 29560-000  
Guaçuí - Esp. Santo

Guaçuí/ES, 01 de Junho de 2022

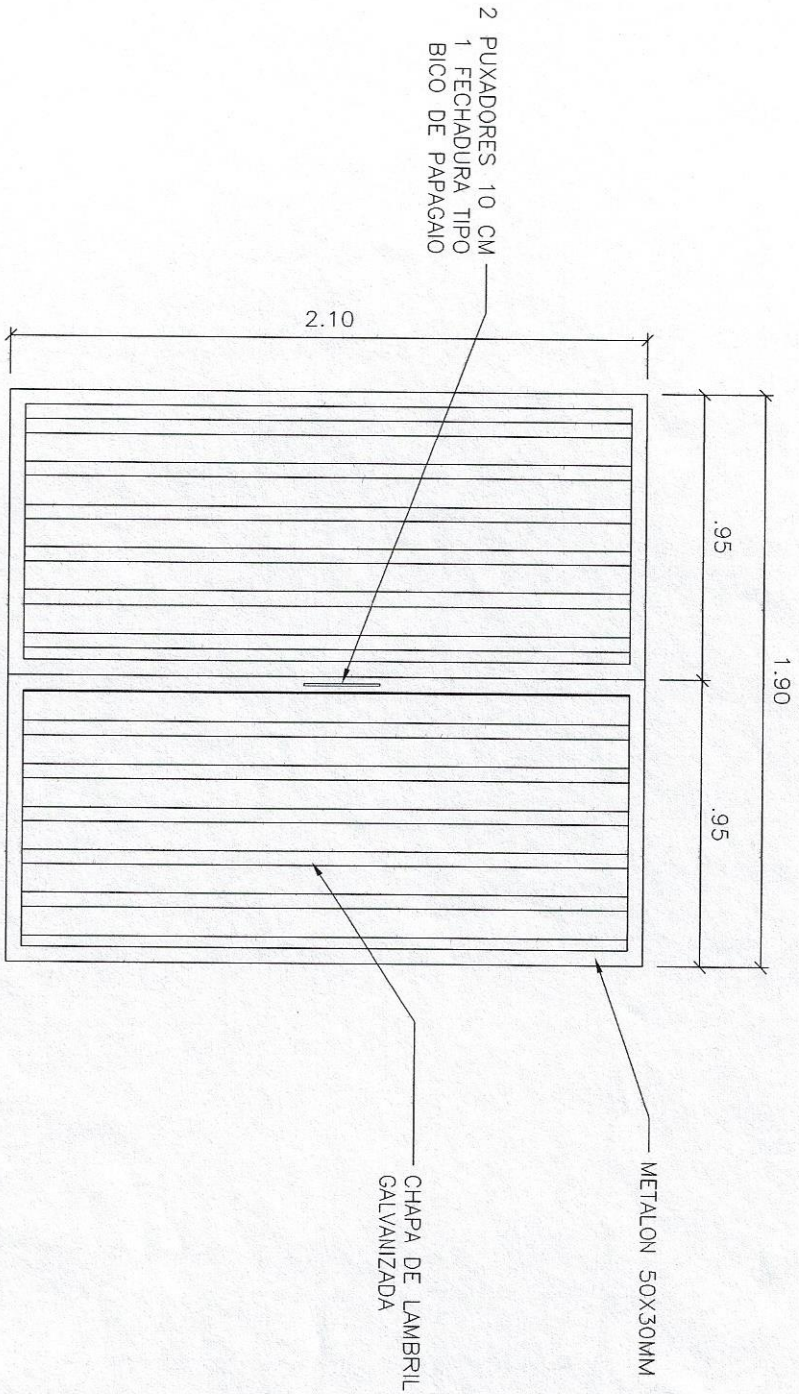




**1** PORTÃO DE CORRER

ESCALA 1:25





**2** PORTÃO DE ABRIR

ESCALA 1:25





**PREFEITURA MUNICIPAL DE GUAÇUÍ**  
**SECRETARIA DE OBRAS, INFRAESTRUTURA**  
**E SERVIÇOS PÚBLICOS**

**PEDIDO DE ORÇAMENTO**

EMPRESA: S. R. da Silva

ITEM	DESCRIÇÃO	UNIDADE	VALOR
01	Fornecimento e Instalação de portão de correr nas medidas de 3,75m largura por 2,10m de altura, Inclusive Pintura com tinta esmalte sintético, marcas de referência Suvinil, Coral ou Metalatex, a duas demãos, inclusive fundo anticorrosivo a uma demão, em metal	1 UND.	2.796,00
02	Fornecimento e Instalação de portão de abrir nas medidas de 1,90m largura por 2,10m de altura, Inclusive Pintura com tinta esmalte sintético, marcas de referência Suvinil, Coral ou Metalatex, a duas demãos, inclusive fundo anticorrosivo a uma demão, em metal	1 UND.	1.947,00

É de responsabilidade da empresa a execução do portão conforme especificações em projeto anexo e Instalação na Escola Municipal Eugênio de Souza Paixão.

Item 1 - Portão produzido em Metalon 30x50mm, chapa de lambril galvanizada do tipo ondulada, tubo 7/8 para correr as roldanas de 3 polegadas, inclusive puxador 10 cm cromado com fechadura tipo bico de papagaio, Inclusive Pintura com tinta esmalte sintético, marcas de referência Suvinil, Coral ou Metalatex, a duas demãos, inclusive fundo anticorrosivo a uma demão, em metal.

Item 2 - Portão produzido em Metalon 30x50mm, chapa de lambril galvanizada do tipo ondulada, inclusive puxador 10 cm cromado com fechadura tipo bico de papagaio, Inclusive Pintura com tinta esmalte sintético, marcas de referência Suvinil, Coral ou Metalatex, a duas demãos, inclusive fundo anticorrosivo a uma demão, em metal.

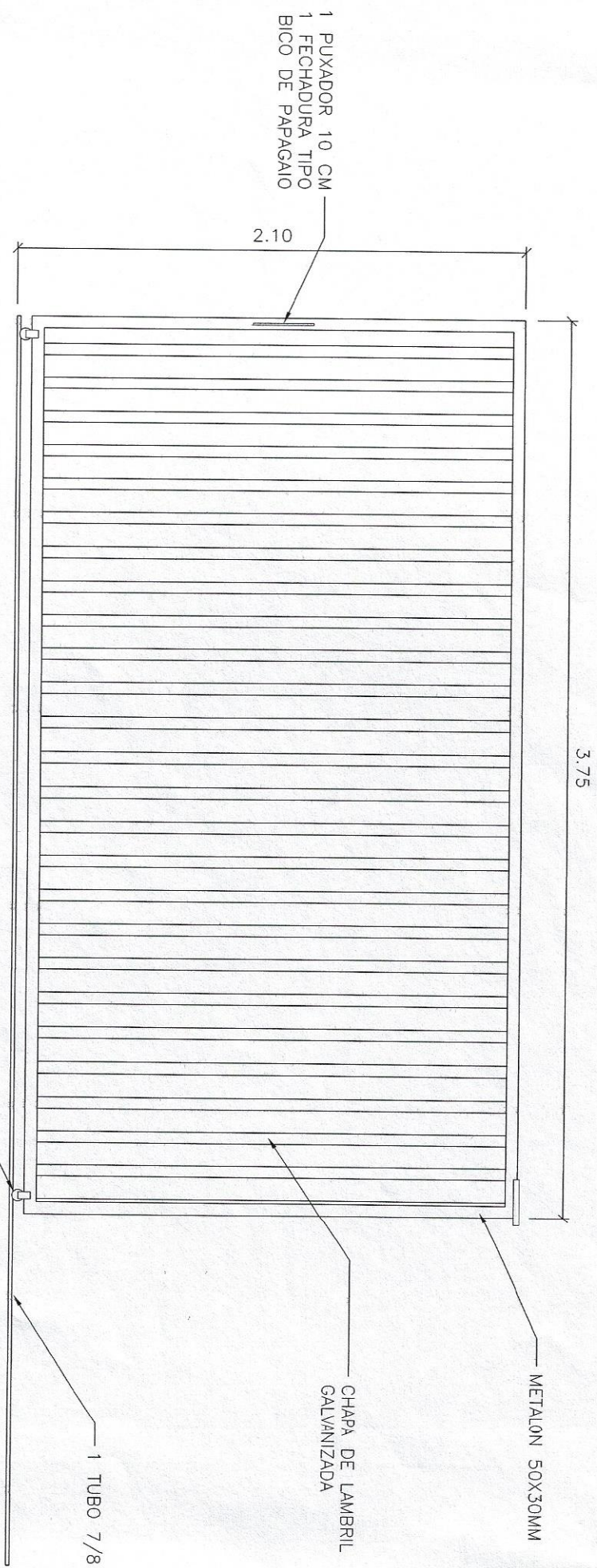
Validade da Proposta: \_\_\_\_\_

Assinatura/Carimbo da Empresa

**S. R. DA SILVA - ME**  
CNPJ: 01.485.241/0001-88 - INSC. EST. 081.880.030  
(28) 3653-1937  
RUA RONALDO LOBATO, 135 - CENTRO  
CEP 29360-000 - GUAÇUÍ - ES  
01455 241.0001 98

Guaçuí/ES, 01 de Junho de 2022

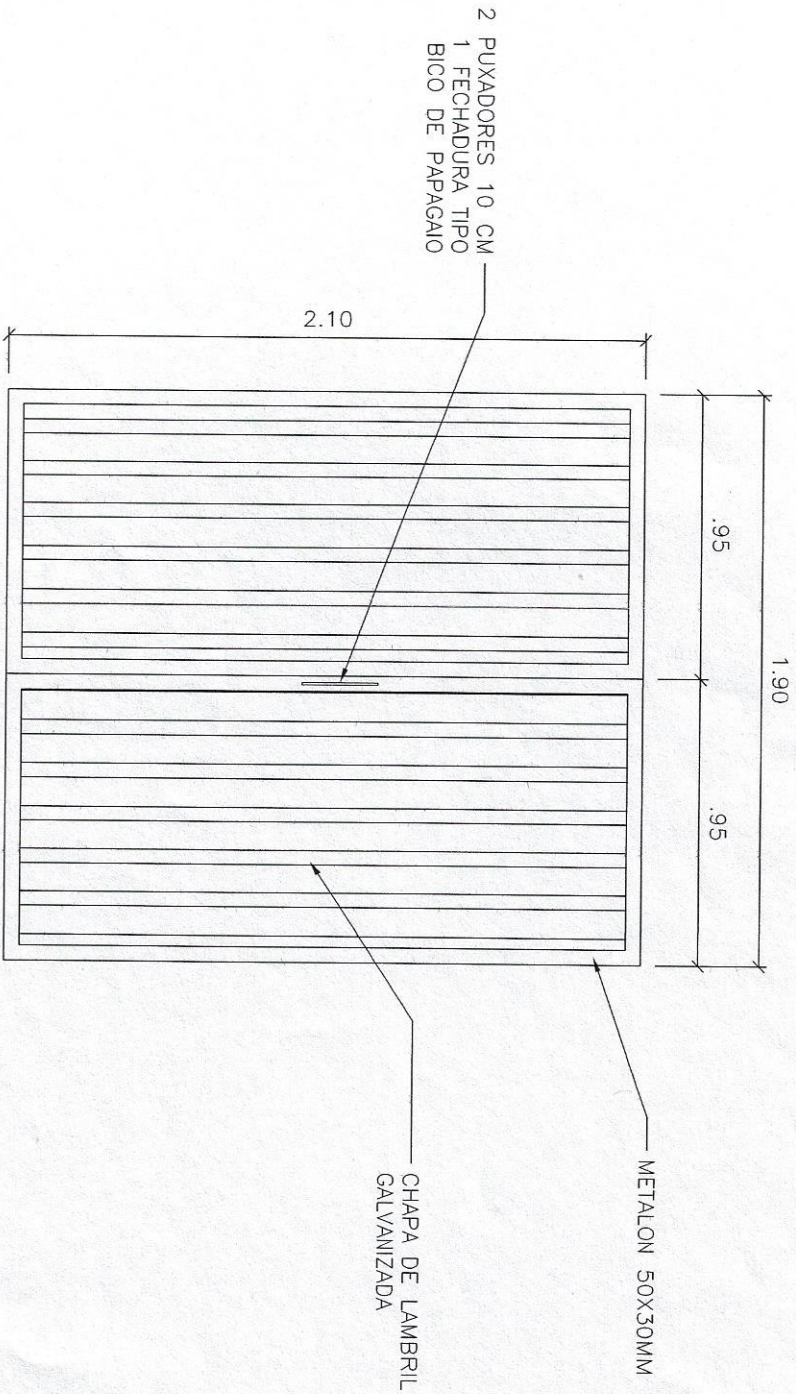




**1** PORTÃO DE CORRER

ESCALA 1:25





**2** PORTÃO DE ABRIR

ESCALA 1:25