

PREFEITURA MUNICIPAL DE GUAÇUÍ
SAAE - GUAÇUÍ
OBRA: PASSARELA PARA TRAVESSIA DE TUBULAÇÃO
LOCAL: RUA FERNANDO AVELINO DE MENDONÇA
Cronogra Físico-Financeiro

	DESCRIMINAÇÃO	VALOR	UNID	DE EXECUÇÃO EM MÊSES COF		TOTAIS	
				1	2	Física	Financeira
1	CANTEIRO DE OBRA	13.320,77	FIS	100,00%		100,00%	13.320,77
			R\$	13.320,77	0,00		
2	FUNDAÇÃO	16.833,61	FIS	100,00%		100,00%	16.833,61
			R\$	16.833,61	0,00		
3	SUPER ESTRUTURA	12.107,38	FIS		100,00%	100,00%	12.107,38
			R\$	0,00	12.107,38		
	FINANCEIRO PARCIAL		R\$	30.154,38	12.107,38		
	FÍSICO PARCIAL		%	71,35%	28,65%		
	FINACEIRO ACUMULADO		R\$	30.154,38	42.261,77		
	FÍSICO ACUMULADO		%	71,35%	100,00%		42.261,77

GUAÇUÍ-ES, JUNHO DE 2021

PREFEITURA MUNICIPAL DE GUAÇUÍ

SAAE GUAÇUÍ

MEMÓRIA DE CÁLCULO

OBRA: PASSARELA PARA TRAVESSIA DE TUBULAÇÃO
 LOCAL: RUA FERNANDO AVELINO DE MENDONÇA - AMA NORTE - GUAÇUÍ/ES

ITEM	REFERÊNCIA	CÓDIGO	DESCRIÇÃO
1.0 CANTEIRO DE OBRA			
1.1	DER ES	41500	Placa de obra nas dimensões de 2,0 x4,0 m, padrão DER-ES
		8,00	M2 < --- TOTAL
		2,00	X 4,00 = 8,00
			TOTAL 8,00 M2
1.2	DER ES	41531	Barracão em chapa compensada 12mm e pont. 8x8cm, piso cimentado e cobertura de telhas fibrocimento 6mm, incl. ponto de luz (ALMOXARIFADO)
		10,90	M2 < --- TOTAL
1.3	DER ES	41501	Rede de água c/ padrão de entrada d'água diâm. 3/4" conf. CESAN, incl. tubos e conexões p/ aliment., distrib., extravas. e limp., cons. o padrão a 25m
		15,00	M < --- TOTAL
1.4	DER ES	41503	Rede de luz, incl. padrão entr. energia trifás. cabo ligação até barracões, quadro distrib., disj. e chave de força, cons. 20m entre padrão entr.e QDG
		10,00	M < --- TOTAL
2.0 FUNDAÇÃO			
2.1	DER ES	40332	Ensecadeira simples de madeira esp.= 5 cm sem reaproveitamento, inclusive transporte das madeiras
		20,00	M2 < --- TOTAL
2.2	COMPOSIÇÃO		SERVIÇO: ESTACA DE CONCRETO FCK=15MPa, ARMADA, MOLDADA NO TERRENO, UTILIZANDO TAMBOR METÁLICO DE 590MM, COMO FORMA PERDIDA, COM CAPACIDADE PARA 15T, INCLUSIVE FORNECIMENTO DOS MATERIAIS E CONCRETAGEM E ADENSAMENTO MANUAL, INCLUSIVE PERFURACAO
		12,00	M < --- TOTAL
	COMPRIMENTO	4,00	x 6,00 = 24,00 M
2.3	DER ES	43350	Aço CA-50 média, diâmetro de 6.3 a 10 mm, fornecimento, dobragem e colocação nas formas
		80,81	KG < --- TOTAL
			VIDE PROJETO ESTRUTURAL
2.4	DER ES	40360	Concreto estrutural fck = 20,0 MPa, tudo incluído
		1,73	M3 < --- TOTAL
			VIDE PROJETO ESTRUTURAL
2.5	DER ES	40312	Formas planas de madeira com 02 (dois) reaproveitamentos, inclusive fornecimento e transporte das madeiras
5,76		5,76	M2 < --- TOTAL
			VIDE PROJETO ESTRUTURAL
3.0 SUPER ESTRUTURA			
3.1	DER ES	43350	Aço CA-50 média, diâmetro de 6.3 a 10 mm, fornecimento, dobragem e colocação nas formas
		324,07	KG < --- TOTAL
			VIDE PROJETO ESTRUTURAL
3.2	DER ES	43351	Aço CA-50 grossa, diâmetro de 12.5 a 25 mm, fornecimento, dobragem e colocação nas formas
		160,00	KG < --- TOTAL
			VIDE PROJETO ESTRUTURAL
3.3	DER ES	40360	Concreto estrutural fck = 20,0 MPa, tudo incluído
		6,14	M3 < --- TOTAL
			VIDE PROJETO ESTRUTURAL
3.4	DER ES	40312	Formas planas de madeira com 02 (dois) reaproveitamentos, inclusive fornecimento e transporte das madeiras
		39,80	M2 < --- TOTAL
			VIDE PROJETO ESTRUTURAL

PREFEITURA MUNICIPAL DE GUAÇUÍ

SAAE - GUAÇUÍ

OBRA: PASSARELA PARA TRAVESSIA DE TUBULAÇÃO

LOCAL: RUA FERNANDO AVELINO DE MENDONÇA

PLANILHA ORÇAMENTÁRIA

BDI = 29,93%

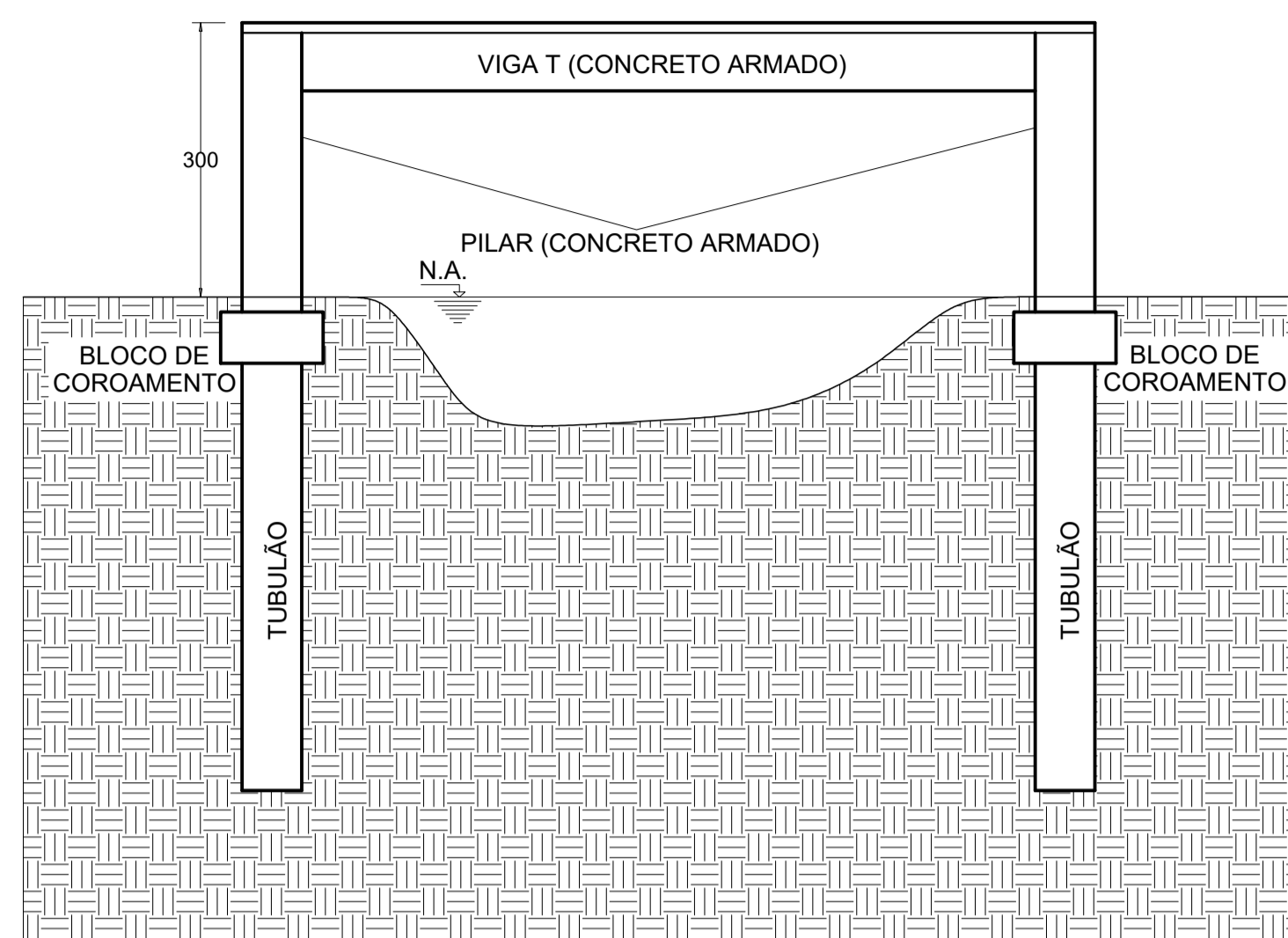
DATA BASE

jun/20

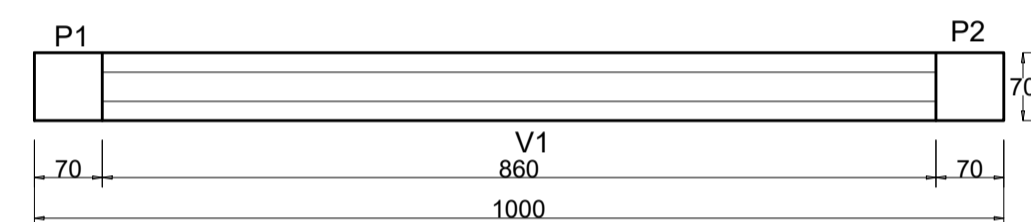
ITEM	TABELA	CÓDIGO	DISCRIMINAÇÃO DOS SERVIÇOS	Unidade	Quantidade	Custo	
						Unitário	Total
1			CANTEIRO DE OBRA				
01.01	DER ES	41500	Placa de obra nas dimensões de 2,0 x4,0 m, padrão DER-ES	m2	8,00	227,04	1.816,28
01.02	DER ES	41531	Barracão em chapa compensada 12mm e pont. 8x8cm, piso cimentado e cobertura de telhas fibrocimento 6mm, incl. ponto de luz (ALMOXARIFADO)	m2	10,90	378,02	4.120,38
01.03	DER ES	41501	Rede de água c/ padrão de entrada d'água diâm. 3/4" conf. CESAN, incl. tubos e conexões p/ aliment., distrib., extravas. e limp., cons. o padrão a 25m	m	15,00	32,39	485,81
01.04	DER ES	41503	Rede de luz, incl. padrão entr. energia trifás. cabo ligação até barracões, quadro distrib., disj. e chave de força, cons. 20m entre padrão entr.e QDG	m	10,00	382,98	3.829,79
			CUSTO DO ITEM 01				10.252,26
2			FUNDAÇÃO				
02.01	DER ES	40332	Enscadeira simples de madeira esp.= 5 cm sem reaproveitamento, inclusive transporte das madeiras	m2	20,00	323,01	6.460,10
02.02	COMPOSIÇÃO		SERVIÇO: ESTACA DE CONCRETO FCK=15MPA, ARMADA, MOLDADA NO TERRENO, UTILIZANDO TAMBOR METÁLICO DE 590MM, COMO FORMA PERDIDA, COM CAPACIDADE PARA 15T, INCLUSIVE FORNECIMENTO DOS MATERIAIS E CONCRETAGEM E ADENSAMENTO MANUAL, INCLUSIVE PERFURACAO	m	12,00	390,58	4.686,93
02.03	DER ES	43350	Aço CA-50 média, diâmetro de 6.3 a 10 mm, fornecimento, dobragem e colocação nas formas	KG	80,81	7,10	574,03
02.04	DER ES	40360	Concreto estrutural fck = 20,0 MPa, tudo incluído	M3	1,73	462,29	799,77
02.05	DER ES	40312	Formas planas de madeira com 02 (dois) reaproveitamentos, inclusive fornecimento e transporte das madeiras	M2	5,76	75,54	435,08
			CUSTO DO ITEM 02				12.955,91
3			SUPER ESTRUTURA				
03.01	DER ES	43350	Aço CA-50 média, diâmetro de 6.3 a 10 mm, fornecimento, dobragem e colocação nas formas	KG	324,07	7,10	2.302,02
03.02	DER ES	43351	Aço CA-50 grossa, diâmetro de 12.5 a 25 mm, fornecimento, dobragem e colocação nas formas	KG	160,00	7,32	1.171,59
03.03	DER ES	40360	Concreto estrutural fck = 20,0 MPa, tudo incluído	M3	6,14	462,29	2.838,48
03.04	DER ES	40312	Formas planas de madeira com 02 (dois) reaproveitamentos, inclusive fornecimento e transporte das madeiras	M2	39,80	75,54	3.006,30
			CUSTO DO ITEM 04				9.318,39
			CUSTO DA PLANILHA SEM BDI				32.526,57
			BDI 29,93%				9.735,20
			CUSTO TOTAL DA PLANILHA				42.261,77

QUARENTA E DOIS MIL, DUZENTOS E SESSENTA E UM REAIS E SETENTA E SETE CENTAVOS

Guaçuí-ES, Junho de 2021.



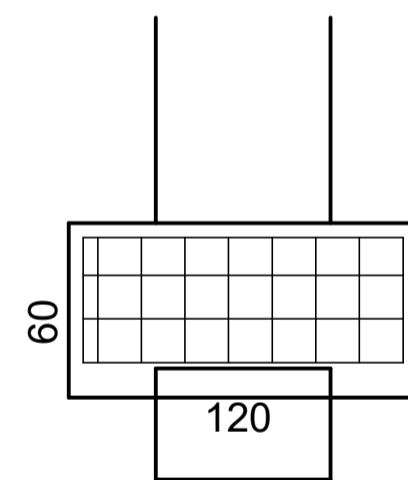
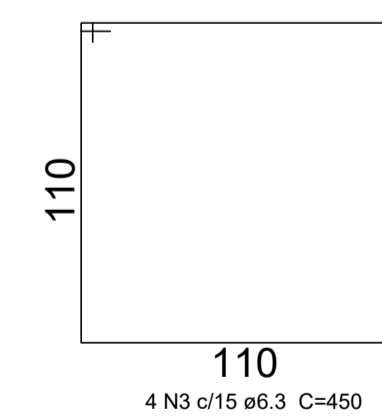
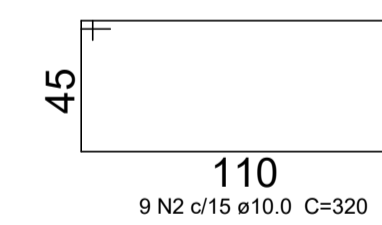
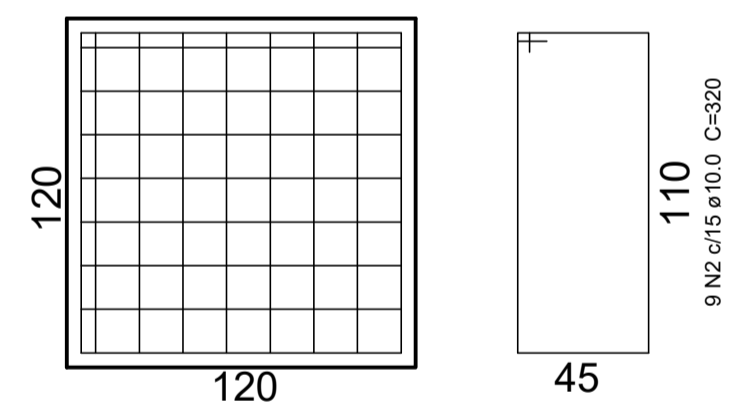
ESQUEMA ESTRUTURAL



PLANTA DE FORMAS

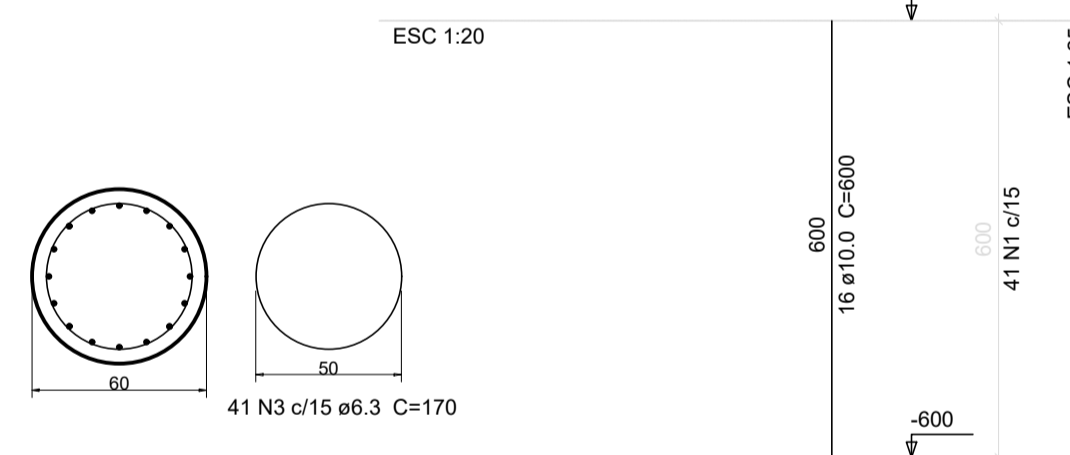
BLOCO DE COROAMENTO

B1 = B2



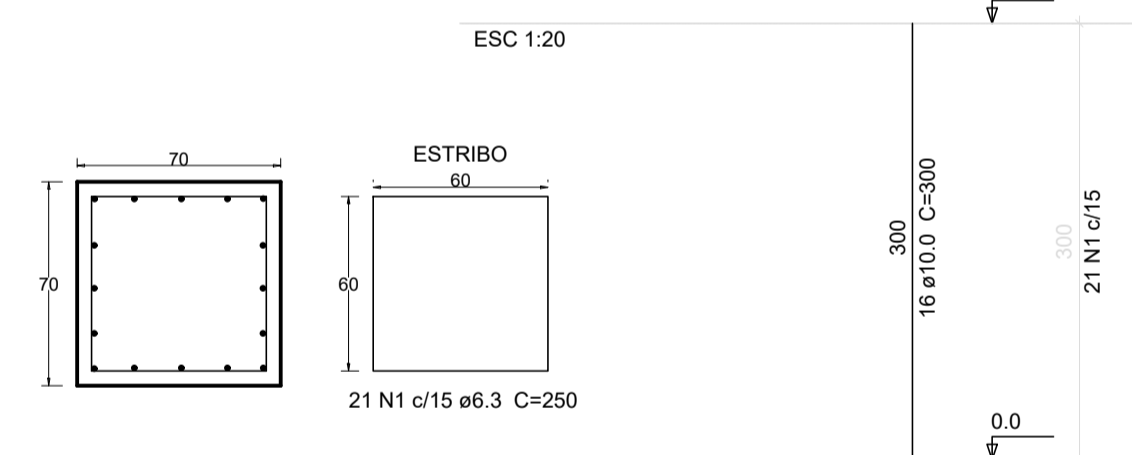
TUBULÃO

T1=T2

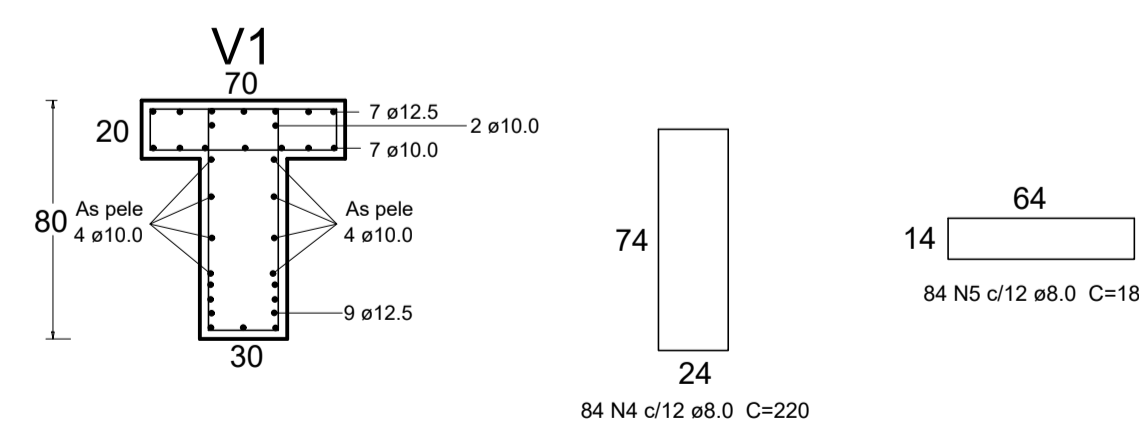


PILARES

P1=P2



VIGA



Resumo do aço

AÇO	DIAM (mm)	C.TOTAL (m)	VARAS (unidade)
CA50	6.3	280,40	69,54
	8.0	336,00	132,05
	10.0	573,20	357,68
	12.5	160,00	160,00
PESO TOTAL (kg)		Concreto Fck 25 MPa = 11,26m³	
CA50	719,27	Forma = 45,56m²	

Nº	Data Mod.	Revisão	Visto

Título:
Projeto Estrutural
Passarela para Tubulação

Autor do Projeto:

Data:
Junho de 2021

Conteúdo:

Proprietário:

Endereço da Obra:
Rua Fernando Avelino de Mendonça - Ama Norte - Guaçuí/ES

Serviço Autônomo de Água e Esgoto
Guaçuí
CNPJ: 36.400.331/0001-66

Escala:
Indicadas

Cotas em:
Metros

Prancha:
01/01

Aprovação: