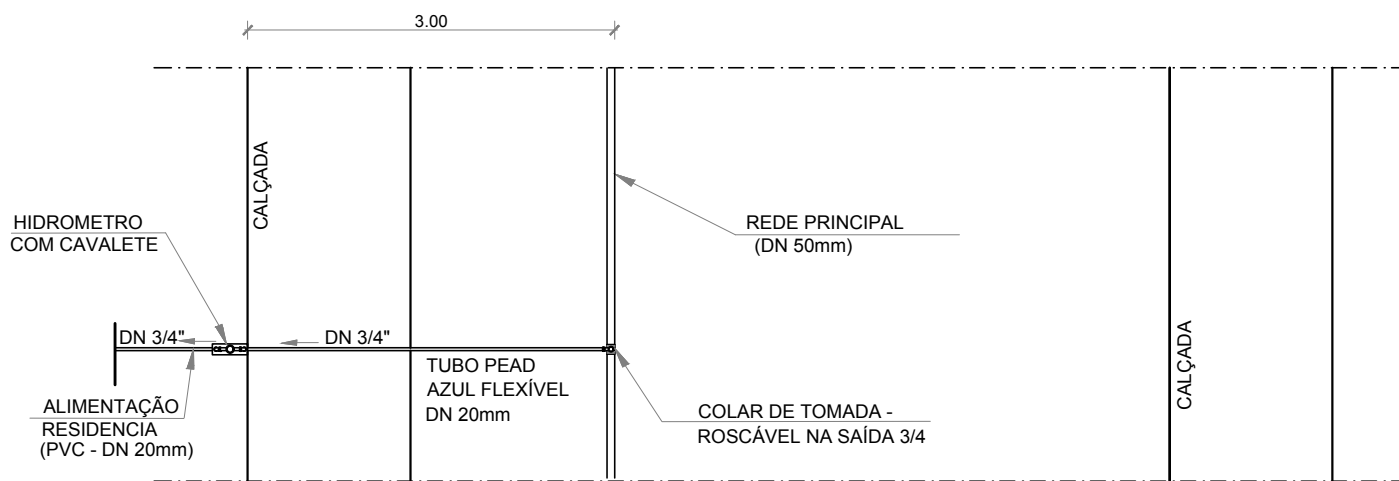
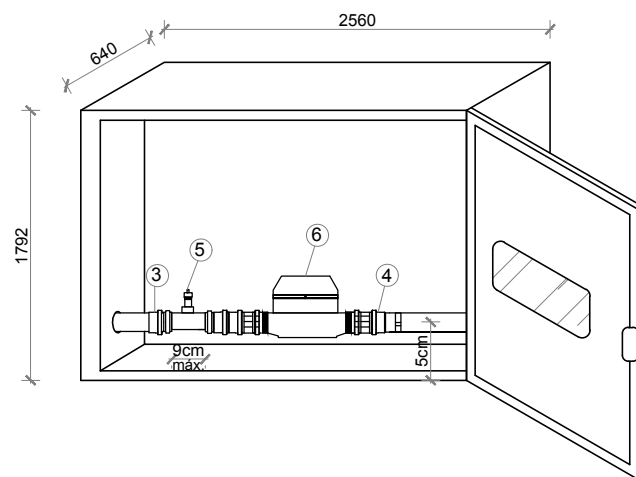
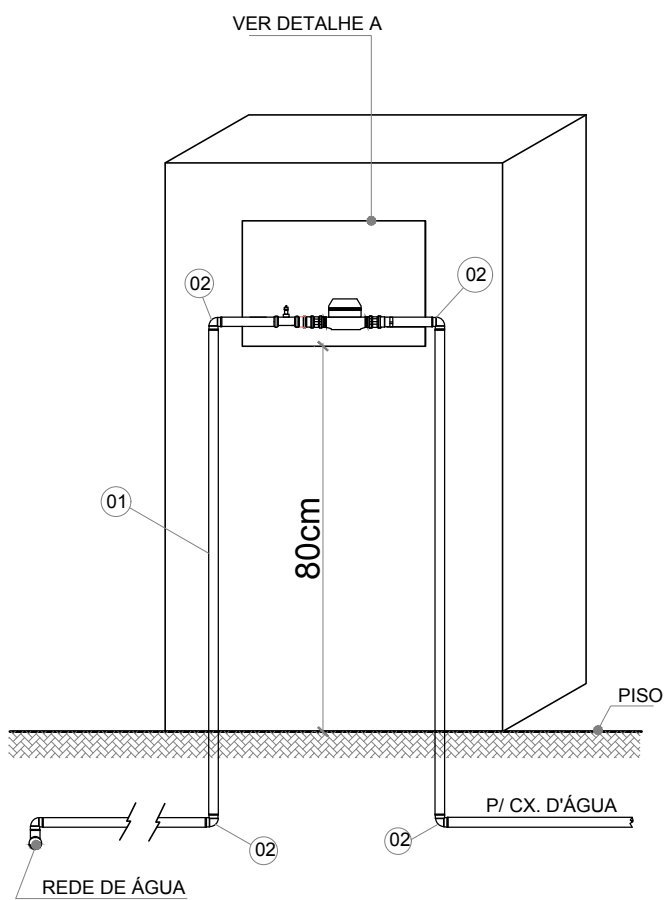


VISTA - POSICIONAMENTO INSTALAÇÕES
SEM ESCALA




PLANTA BAIXA - POSICIONAMENTO INTALAÇÕES
SEM ESCALA



DETALHE A
SEM ESCALA

KIT PADRÃO SAAE		
ESPECIFICAÇÕES		
Nº	QUANT.	DESCRIÇÃO DO MATERIAL
1	VAR.	TUBO PVC SOLDAVEL Ø 20mm
2	04	JOELHO 90° PVC SOLDAVEL Ø 20mm
3	01	ADAPTADOR PVC Ø 20mm x 1/2"
4	01	LUVA PVC LR Ø 20mm x 1/2"
5	01	REGISTRO DE METAL OU PVC Ø 20mm x 1/2"
6	01	HIDRÔMETRO UNIJATO CAPACIDADE ATÉ Ø 20mm x 1/2"
7	01	CAIXA METÁLICA PADRÃO 400x280x100mm

ESQUEMA - HIDROMETRO COM CAVALETE
SEM ESCALA

REV 00	EMISSION INICIAL	08/04/2019
 PREFEITURA MUNICIPAL GUAÇUÍ - ES	TÍTULO DO PROJETO	ESCALA INDICADA
	LOTEAMENTO ADELINO JOSÉ JEVEAUX	DATA DA IMPRESSÃO 25/06/2019
PROJETO: RESPONSÁVEL TÉCNICO PREFEITURA MUNICIPAL DE GUACUÍ	LOCAL BAIRRO CIDADE GUAÇUÍ UF ES	
PROPONENTE PREFEITURA MUNICIPAL DE GUACUÍ	CONTEÚDO DA FOLHA REDE DE ÁGUA POTÁVEL	FOLHA
PROPRIETÁRIO PREFEITURA MUNICIPAL DE GUACUÍ	ARQUIVO Projeto para construção de 31 unidades habitacionais em lotes urbanizados	02/02