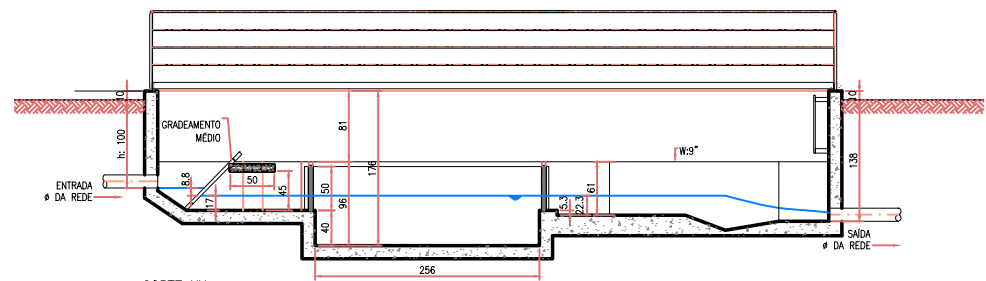
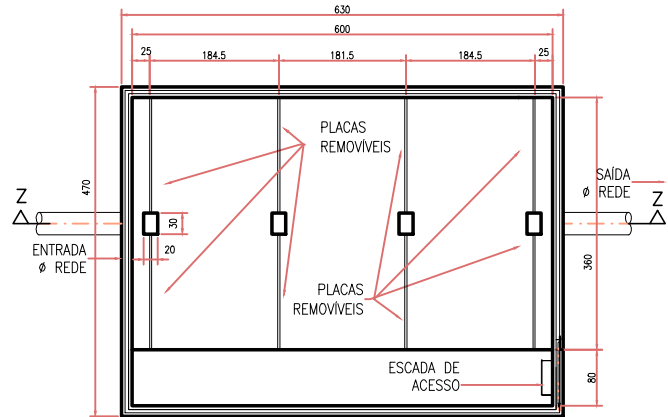


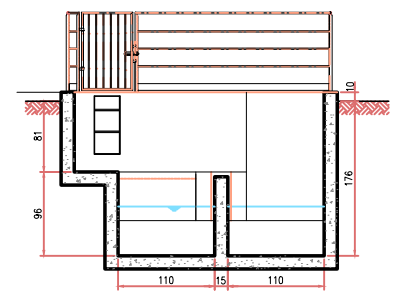
PLANTA BAIXA
Escala: 1/40



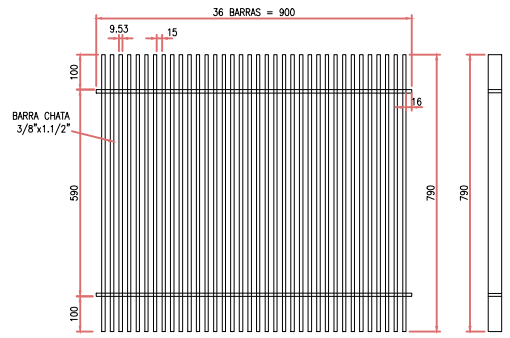
CORTE XX
Escala: 1/40



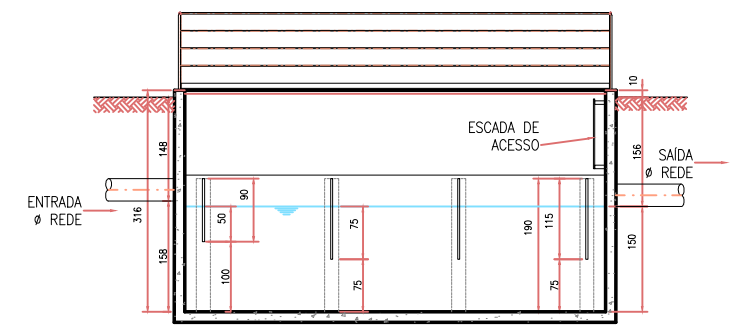
PLANTA BAIXA
Escala: 1/50



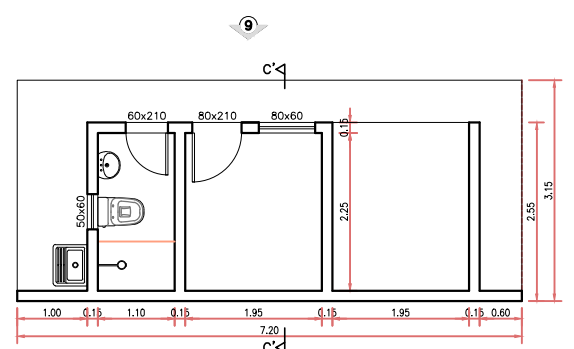
CORTE YY
Escala: 1/40



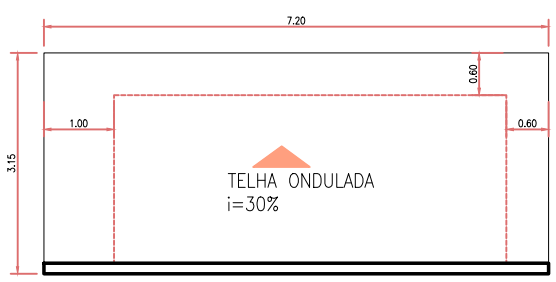
GRADEAMENTO MÉDIO
Escala: 1/10



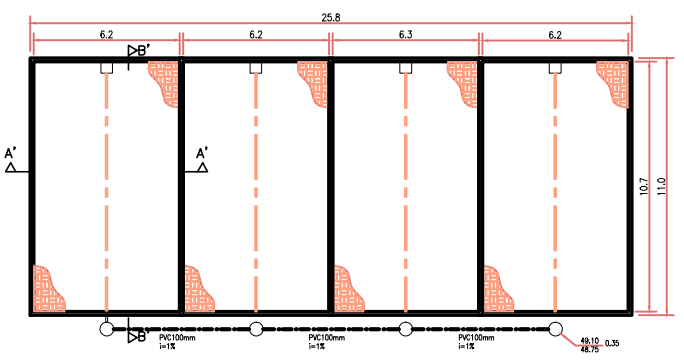
CORTE ZZ
Escala: 1/50



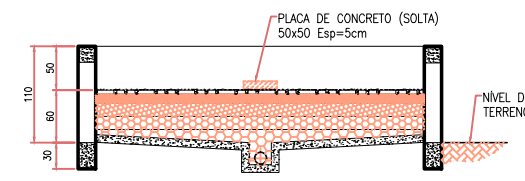
PLANTA BAIXA
Escala: 1/50



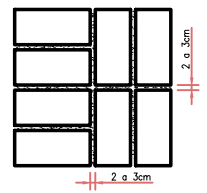
PLANTA DE COBERTURA
Escala: 1/50



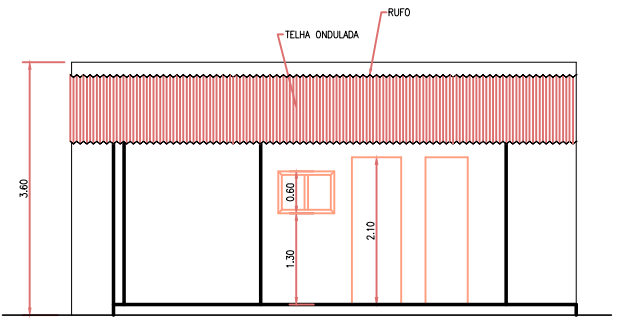
PLANTA BAIXA
Escala: 1/150 em m



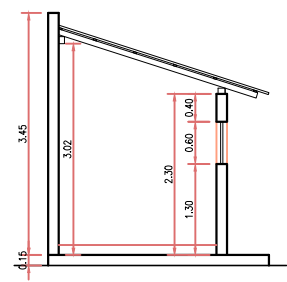
CORTE A'A'
Escala vertical: 1/40



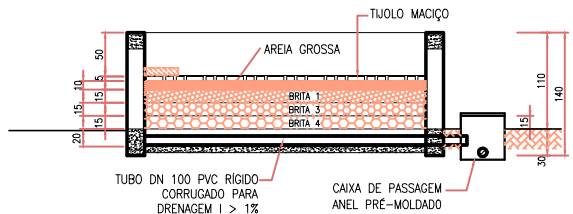
DETALHE TIJOLOS
Sem Escala



VISTA 9
Escala: 1/50



CORTE C'C'
Escala: 1/50



CORTE B'B'
Escala vertical: 1/40

NOTAS:
1 - PAREDES COM 15cm DE LARGURA.

DATA	08/2020	ESCALA	MIXTA	ARQUIVO		Nº DA PRIMEIRA	02/02
AUTOR DO PROJETO				TÍTULO DA PRIMEIRA			
DESENHO				PRE-TRATAMENTO, LEITO SECAGEM E CASA DE OPERAÇÃO			
NOME DO PROJETO							
ETE UNIB+EF+DS - 30,0 L/S							
LOCALIDADE							
Guaçu - MS							
PREFEITURA MUNICIPAL DE GUAÇUI							
ESTADO DO ESPÍRITO SANTO							