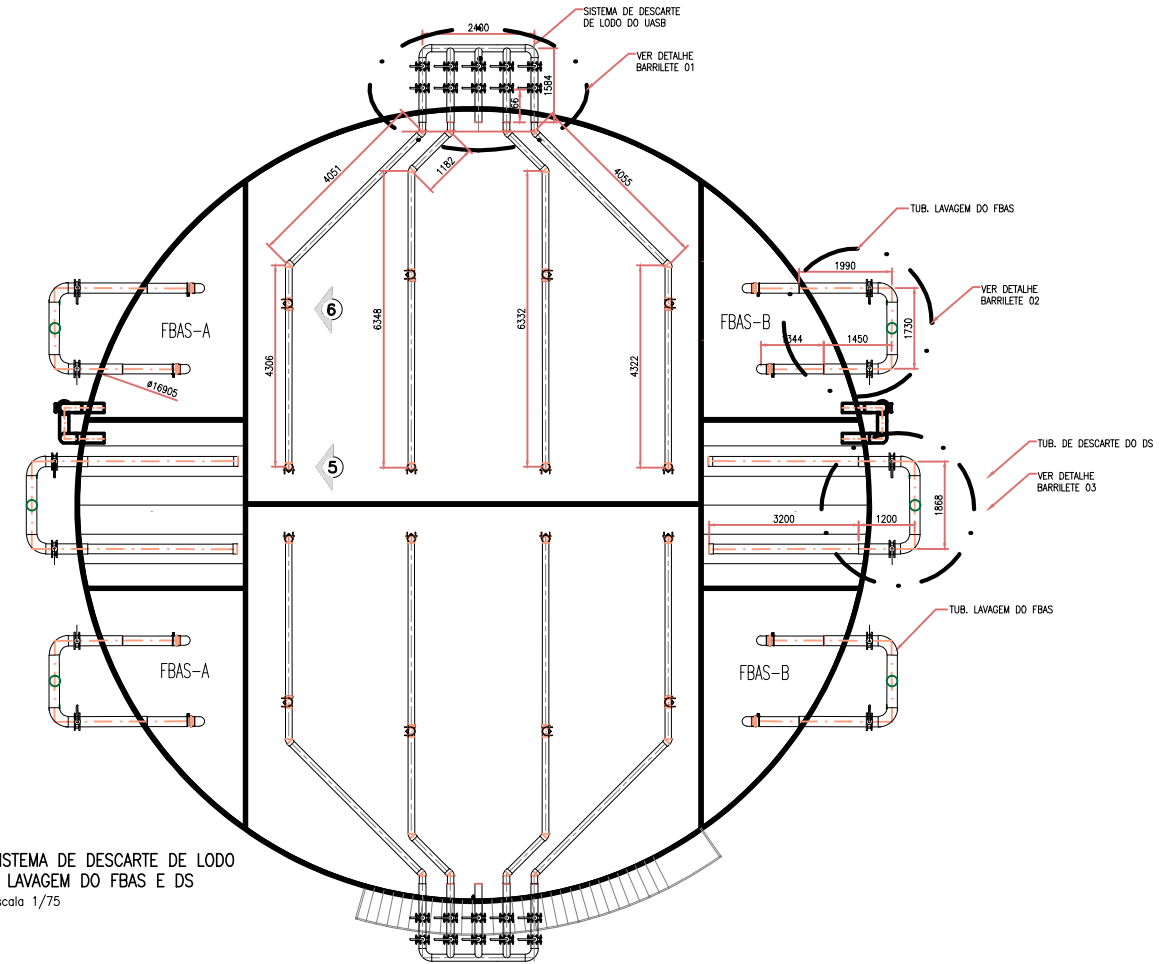
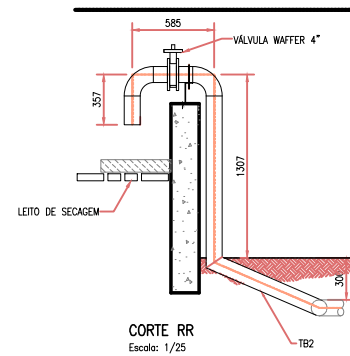
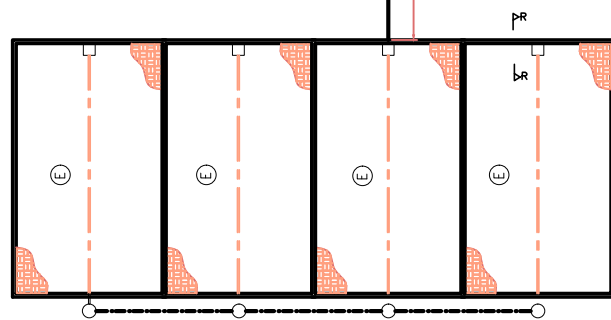
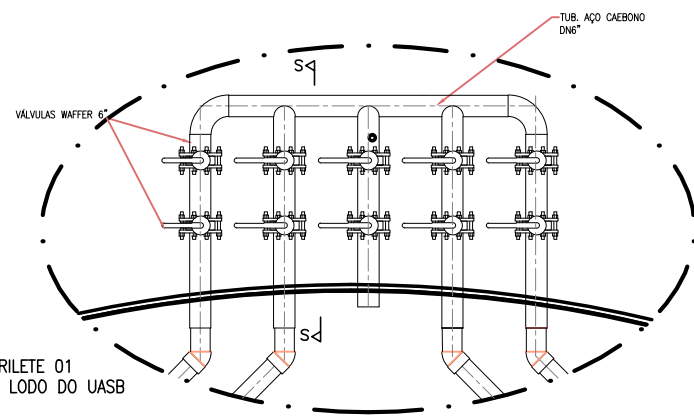


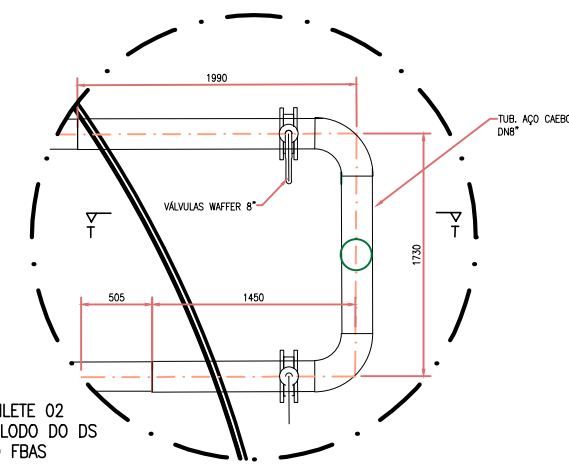
LAYOUT DOS SISTEMAS DE DESCARTE DE LODO E LAVAGEM DO FBAS E DS
Escala 1/100



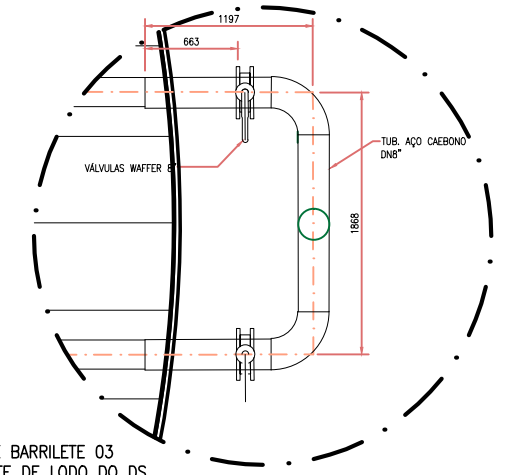
SISTEMA DE DESCARTE DE LODO E LAVAGEM DO FBAS E DS
Escala 1/75



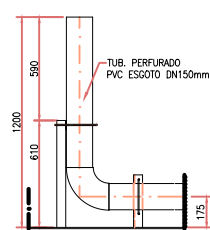
DETALHE BARRILETE 01
DESCARTE DE LODO DO UASB
Escala 1/25



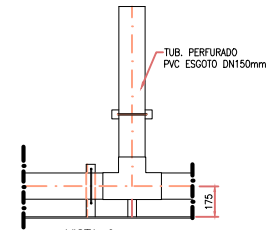
DETALHE BARRILETE 02
DESCARTE DE LODO DO DS
E LAVAGEM DO FBAS
Escala 1/25



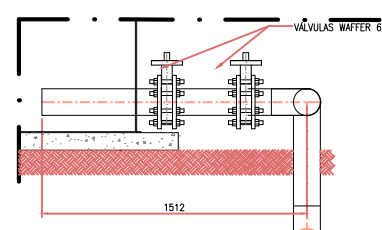
DETALHE BARRILETE 03
DESCARTE DE LODO DO DS
E LAVAGEM DO FBAS
Escala 1/25



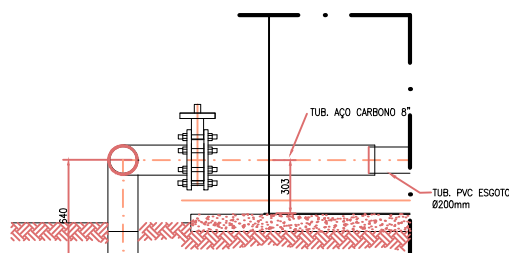
VISTA 5
Escala: 1/20



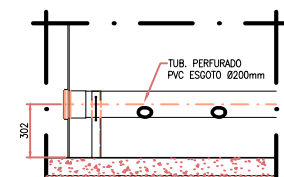
VISTA 6
Escala: 1/20



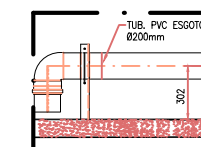
CORTE SS
Escala: 1/20



CORTE TT
Escala: 1/20



VISTA 7
Escala: 1/20



VISTA 8
Escala: 1/20

DATA: 08/2020	ESCALA: 01/20	PROJETO: 07/08
AUTOR DO PROJETO:	ESTADO DA PRIMEIRA:	Nº DA PRIMEIRA:
DESENHO:	SISTEMA DE DESCARTE DE LODO DO UASB SISTEMA DE LAVAGEM DO BF E DESCARTE DO DS	
	TÍTULO DO PROJETO:	
	ETE UASB+BF+DS - 30,0 L/S	
	LOCALIDADE:	
	08/20 - 08	