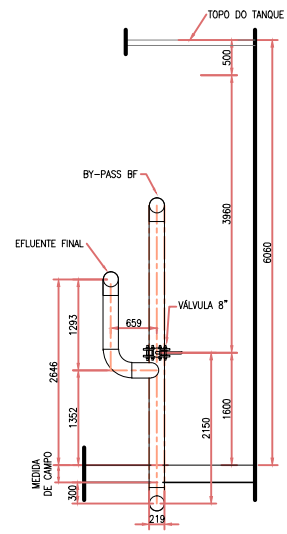
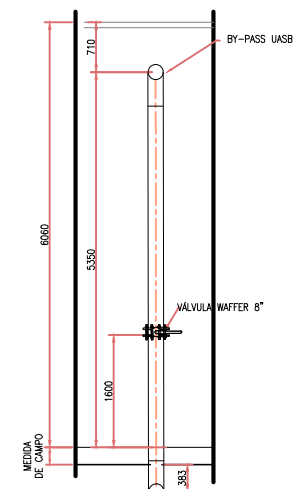


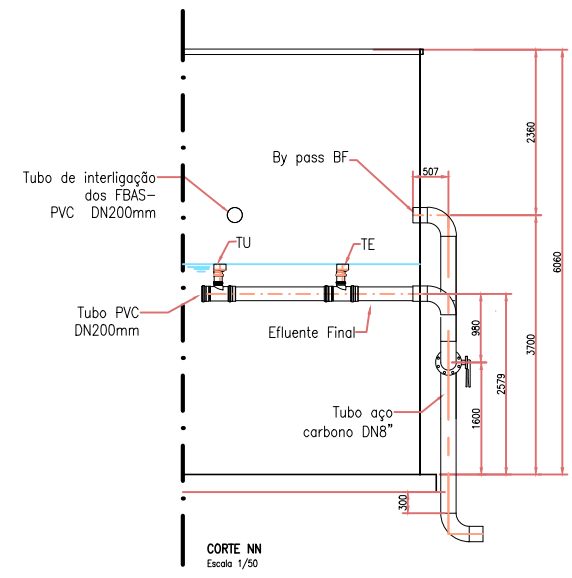
VISTA SUPERIOR
 EFLENTE FINAL, BY PASS UASB E FBAS,
 SIST. DE AMOSTRAS E QUEMADOR DE BIOGÁS
 Escala: 1/75



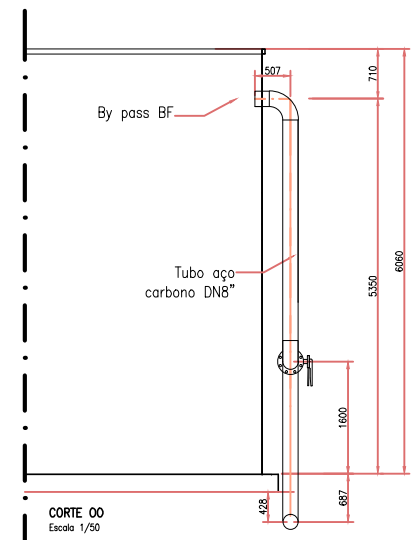
VISTA 3
 Escala: 1/50



VISTA 4
 Escala: 1/50

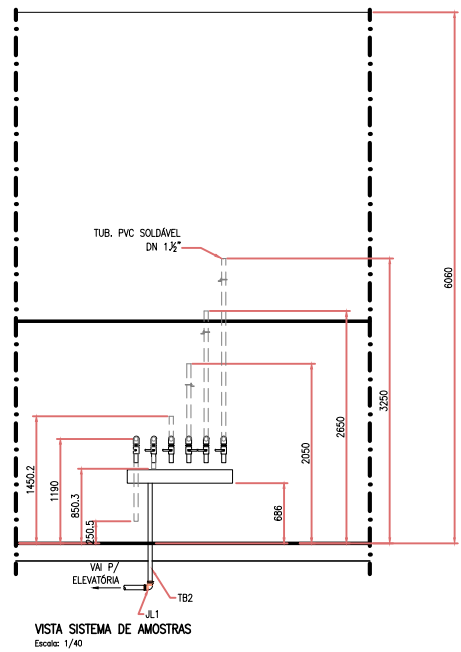


CORTE NN
 Escala: 1/50

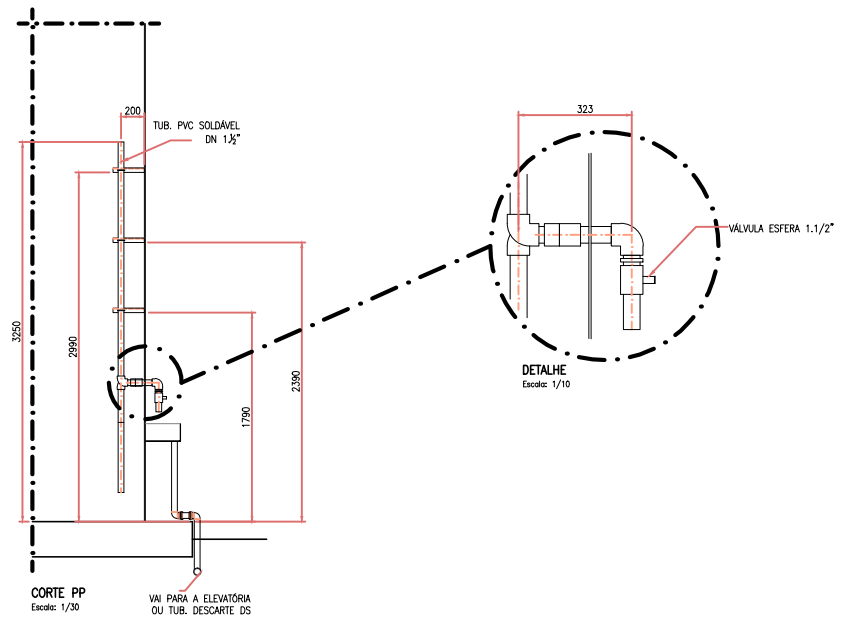


CORTE QO
 Escala: 1/50

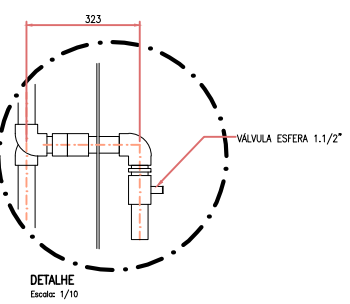
SISTEMA DE AMOSTRAS



VISTA SISTEMA DE AMOSTRAS
 Escala: 1/40

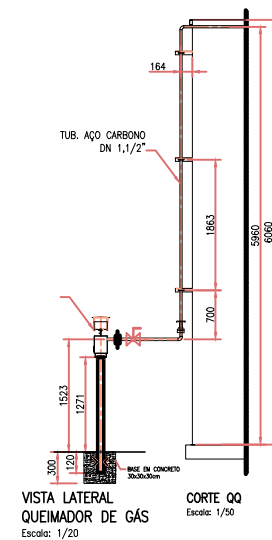


CORTE PP
 Escala: 1/30

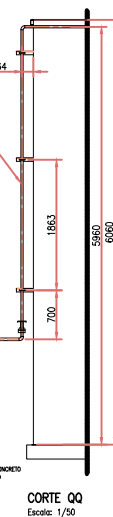


DETALHE
 Escala: 1/10

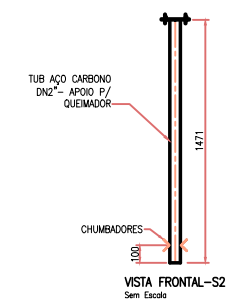
SISTEMA DE BIOGÁS



VISTA LATERAL
 QUEMADOR DE GÁS
 Escala: 1/20



CORTE QO
 Escala: 1/30



VISTA FRONTAL-S2
 Sem Escala

OBS.: COTAS EM MILÍMETROS

DATA	08/2020	ESCALA	INDICA	ARQUIVO	Nº DA FOLHA	08/08
AUTOR DO PROJETO	TÍTULO DA FOLHA: EFLENTE FINAL-BY PASS, SISTEMA DE BIOGÁS E AMOSTRA					
DESENHO	NOME DO PROJETO: ETE UASB+BF+DS - 30,0 L/S					
COLOCADOR	EMPRESA: Engel - S					
PREFEITURA MUNICIPAL DE GUAÇUI ESTADO DO ESPÍRITO SANTO						