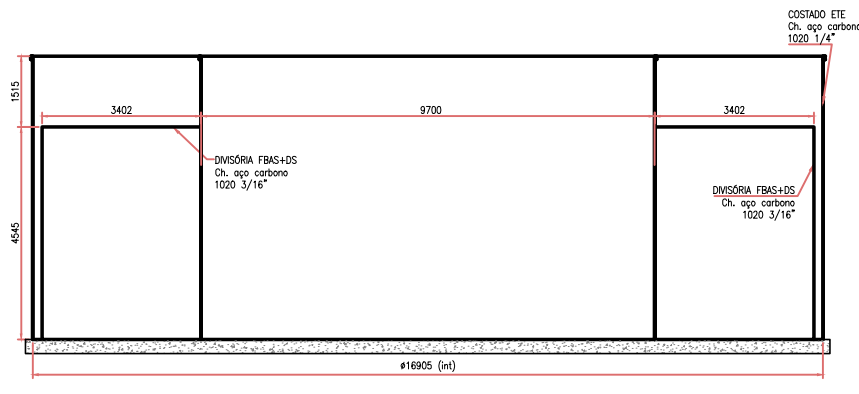
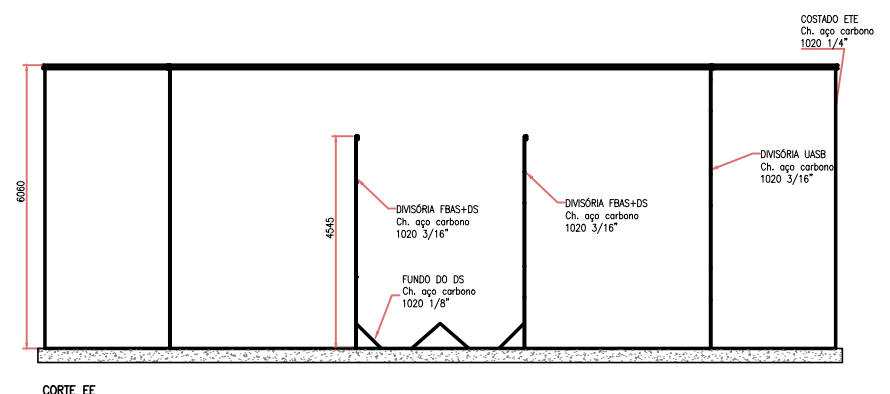


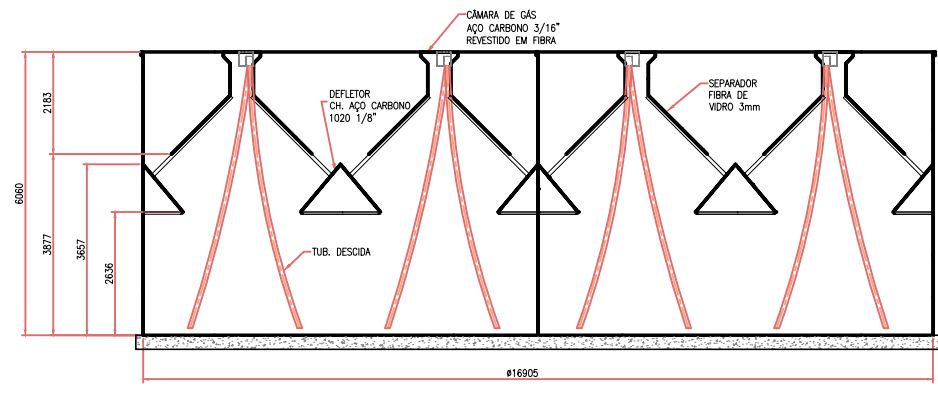
VISTA SUPERIOR  
COSTADO E DIVISÓRIAS  
Escala 1/100



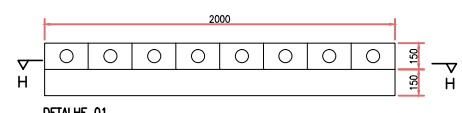
CORTE DD  
Escala 1/75



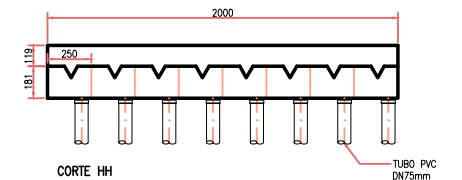
CORTE EE  
Escala 1/75



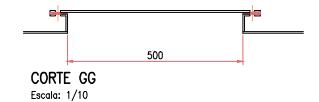
CORTE FF  
Escala 1/75



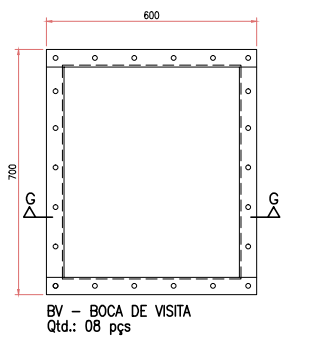
DETALHE 01  
CAIXA DE DISTRIBUIÇÃO  
Escala: 1/20



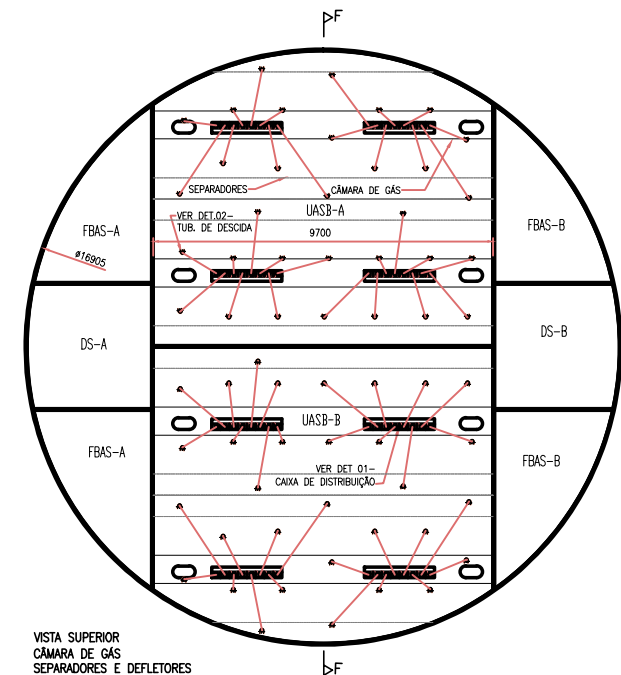
CORTE HH  
Escala: 1/20



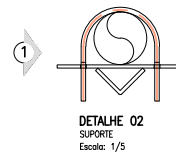
CORTE GG  
Escala: 1/10



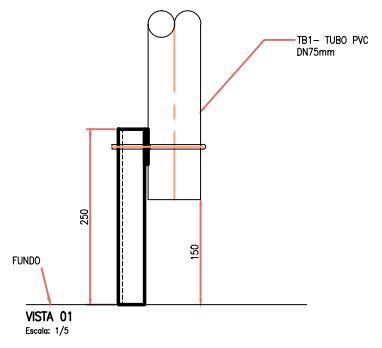
BV - BOCA DE VISITA  
Qtd.: 08 pçs  
Escala: 1/10



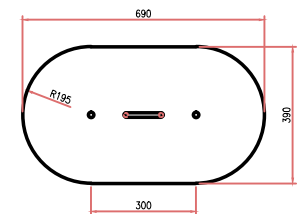
VISTA SUPERIOR  
CÂMARA DE GÁS  
SEPARADORES E DEFLETORES  
Escala 1/100



DETALHE 02  
SUPORTE  
Escala: 1/5



VISTA 01  
Escala: 1/5



BOCA DE VISITA - CÂMARA DE GÁS  
Qtd. 08 pçs  
Escala: 1/10

OBS.: COTAS EM MILÍMETROS

DATA	03/2020	ESCALA	1:100	PROJETO	ETE UNB+DF+DS	Nº DA FOLHA	03/08
AUTOR DO PROJETO			TÍTULO DA FOLHA		DEFLETORES, SEPARADORES, CÂMARA DE GÁS E TUB. DE DESCIDA		
DESENHO			NOME DO PROJETO		ETE UNB+DF+DS - 30,0 L/S		
				COORDENADOR	[Assinatura]		
PREFEITURA MUNICIPAL DE GUAÇUI - ESTADO DO ESPÍRITO SANTO							