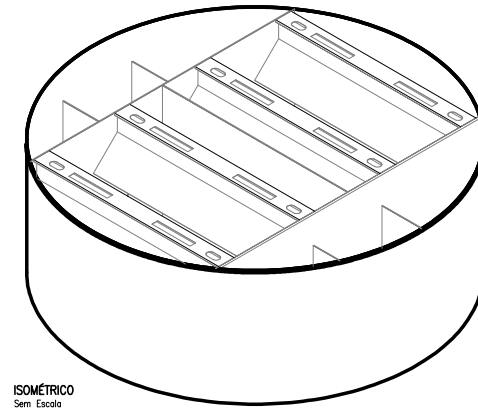


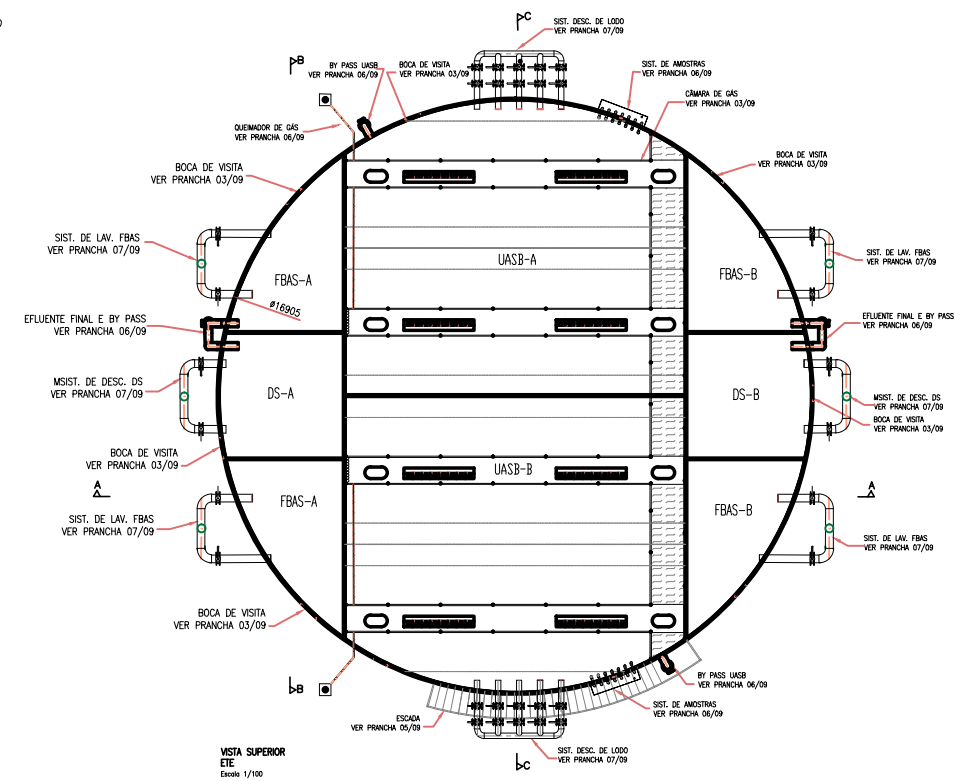
LAYOUT DA ETE  
Escala: 1/150

LEGENDA

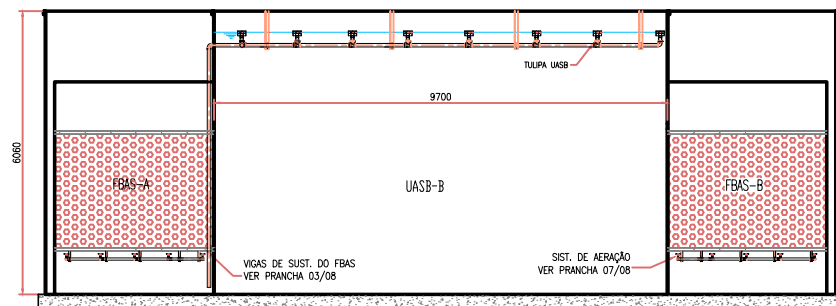
- (A) CAIXA DE AREIA E GRADEAMENTO
  - (B) CAIXA DE GORDURA
  - (C) ESTAÇÃO ELEVATÓRIA
  - (D) ESTAÇÃO DE TRATAMENTO DE ESGOTOS TIPO UASB+BF+DS
  - (E) LEITO DE SECAGEM
  - (F) DEPÓSITO
  - (G) CASA DO AERADOR
- TUBULAÇÃO DE RECALQUE
  - TUBULAÇÃO DE LAVAGEM DO FBAS E DESCARTE DO DS
  - TUBULAÇÃO DE DESCARTE DE LODO
  - TUBULAÇÃO DE EFLUENTE FINAL
  - TUBULAÇÃO DE AERAÇÃO
  - BLOCO DE CONCRETO



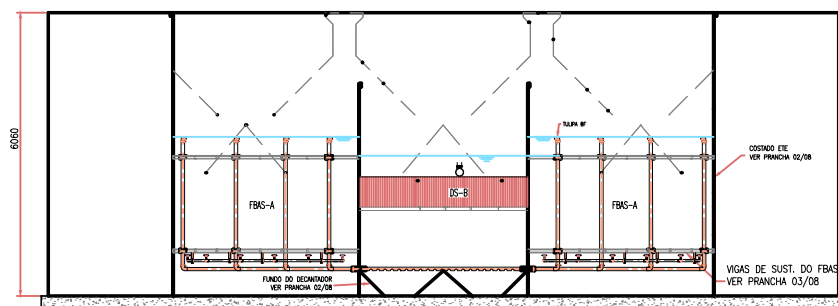
ISOMÉTRICO  
Sem. Escala



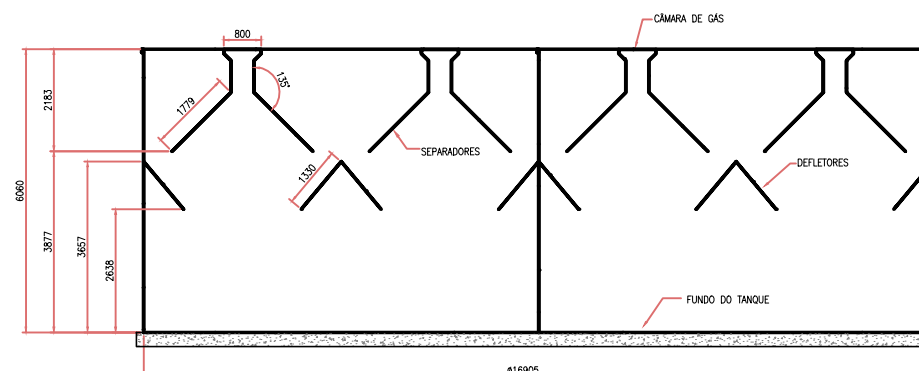
VISTA SUPERIOR  
ETE  
Escala 1/100



CORTE AA  
Escala 1/75



CORTE BB  
Escala 1/75



CORTE CC  
Escala 1/75

OBS: COTAS EM MILÍMETROS

DATA: 02/2009	ESCALA: 1/150	PROJETO: ETE	Nº DA PRANCHA: 02/09
AUTOR DO PROJETO:		TÍTULO DA PRANCHA: ETE: LAYOUT, VISTA SUPERIOR E CORTE	
DESENHO:		NOME DO PROJETO: ETE UASB+BF+DS - 30,0 L/S	
TUBULADOR:		TUBULADOR: 02/09 - 02	